

## Convention de Raccordement au Réseau Public de Distribution HTA d'une Installation de Production d'énergie électrique Conditions Générales

### Résumé

Ce document précise les conditions techniques, juridiques et financières permettant à une installation de production d'être raccordée au Réseau Public de Distribution HTA propriété du SIEDS et géré par GEREDIS Deux-Sèvres.

La Convention de Raccordement s'inscrit dans un dispositif contractuel comprenant le Contrat d'Accès au Réseau Public de Distribution HTA et la Convention d'Exploitation, conclus entre le Distributeur et l'Utilisateur.

Par ailleurs, le SIEDS rappelle l'existence de la Documentation Technique de Référence (DTR) du Distributeur, de son barème de raccordement et de son Catalogue des Prestations que vous pouvez télécharger sur le site Internet <http://www.geredis.fr>.

### Historique du document D-R3-CON-106-02

Nature de la modification	Indice	Date de publication
Création suite mise en place nouveau processus (annule et remplace la D-GR2-CON-004-1).	A	01/12/18

# Sommaire

<b>PREAMBULE</b>	<b>6</b>
<b>1 OBJET DE LA CONVENTION ET PERIMETRE CONTRACTUEL</b>	<b>7</b>
1.1 OBJET	7
1.2 PERIMETRE CONTRACTUEL	7
<b>2 SOLUTION TECHNIQUE DU RACCORDEMENT</b>	<b>8</b>
2.1 FREQUENCE ET TENSION DES OUVRAGES DE RACCORDEMENT	8
2.2 PUISSANCE DE RACCORDEMENT DE L'INSTALLATION DE PRODUCTION	9
2.3 STRUCTURE DU RACCORDEMENT DE L'INSTALLATION DE PRODUCTION	9
2.4 POINT DE LIVRAISON	9
2.5 POINT(S) DE DECOMPTE	9
2.6 POINT COMMUN DE COUPLAGE	9
2.7 CAPACITES CONSTRUCTIVES DE FOURNITURE ET D'ABSORPTION DE PUISSANCE REACTIVE	10
2.7.1 LES FLUX PHYSIQUES AU POINT DE LIVRAISON SONT DES FLUX DE SOUTIRAGE DES AUXILIAIRES	10
2.7.2 LES FLUX PHYSIQUES AU POINT DE LIVRAISON SONT DES FLUX D'INJECTION	10
2.8 CONTRAINTES PARTICULIERES LIEES A L'INDISPONIBILITE DU RESEAU EN SITUATION TRANSITOIRE	10
<b>3 OUVRAGES DE RACCORDEMENT</b>	<b>11</b>
3.1 DESCRIPTION DU RACCORDEMENT DE L'INSTALLATION DE PRODUCTION	11
3.1.1 INSTALLATION DE PRODUCTION NE RELEVANT PAS D'UN SRRRER	11
3.1.2 INSTALLATION DE PRODUCTION RELEVANT D'UN SRRRER	12
3.2 CARACTERISTIQUES DETAILLEES DES OUVRAGES DE RACCORDEMENT DU SIEDS	12
3.2.1 PROPRIETE ET REGIME DES OUVRAGES DE RACCORDEMENT	12
3.2.2 REALISATION DES OUVRAGES DE RACCORDEMENT	12
3.2.3 CHEMINEMENT DES OUVRAGES DU RESEAU PUBLIC DE DISTRIBUTION SUR DES DOMAINES PRIVES AUTRES QUE CELUI DU DEMANDEUR	12
3.2.4 EXPLOITATION, ENTRETIEN ET RENOUVELLEMENT	13
3.3 CARACTERISTIQUES DETAILLEES DES OUVRAGES DE RACCORDEMENT DU RESEAU PUBLIC DE TRANSPORT	13
3.4 OUVRAGES ET AMENAGEMENTS REALISES PAR LE DEMANDEUR	13
3.4.1 AMENAGEMENTS SUR LE DOMAINE PRIVE DU DEMANDEUR	13
3.4.2 OUVRAGES PRIVES EN DOMAINE PUBLIC	13
3.4.3 EXPLOITATION, ENTRETIEN ET RENOUVELLEMENT	14
3.5 CONDITIONS PREALABLES A LA REALISATION DES TRAVAUX	14
3.6 MODIFICATION DES OUVRAGES DE RACCORDEMENT	14
<b>4 OUVRAGES DE L'INSTALLATION DE PRODUCTION</b>	<b>14</b>

<b>4.1</b>	<b>POSTE DE LIVRAISON</b>	<b>15</b>
4.1.1	PROTECTIONS RENDUES NECESSAIRES PAR LE RACCORDEMENT AU RESEAU PUBLIC DE DISTRIBUTION HTA	15
4.1.2	DISPOSITIF DE DETECTION DES DEFAUTS	16
4.1.3	REGIME DE NEUTRE	17
<b>4.2</b>	<b>DISPOSITIF DE COMPTAGE</b>	<b>17</b>
4.2.1	FOURNITURE DES EQUIPEMENTS DU OU DES DISPOSITIF(S) DE COMPTAGE	18
4.2.2	TRANSFORMATEURS DE MESURE DU DISPOSITIF DE COMPTAGE	18
4.2.3	CIRCUITS DE MESURE	18
<b>4.3</b>	<b>INSTALLATIONS DE TELECOMMUNICATIONS LA TELERELEVE, LA TELEMANTENANCE, LA QUALIMETRIE, LE FILTRE ACTIF</b>	<b>19</b>
4.3.1	INSTALLATIONS DE TELECOMMUNICATION POUR LA TELERELEVE	19
4.3.2	INSTALLATIONS DE TELECOMMUNICATION SPECIFIQUES AU DISPOSITIF D'ECCHANGE D'INFORMATIONS D'EXPLOITATION (DEIE)	19
4.3.3	INSTALLATIONS DE TELECOMMUNICATION SPECIFIQUES AU DISPOSITIF DE SURVEILLANCE	20
4.3.4	INSTALLATIONS DE TELECOMMUNICATION SPECIFIQUES AU FILTRE ACTIF	20
<b>4.4</b>	<b>DISPOSITIFS DE VERROUILLAGE INTERDISANT LA MISE EN PARALLELE DE PLUSIEURS SOURCES</b>	<b>20</b>
<b>4.5</b>	<b>BASCULES DES AUXILIAIRES DES INSTALLATIONS DE PRODUCTION</b>	<b>20</b>
<b>4.6</b>	<b>DISPOSITIF DE TELECOMMANDE DES CELLULES ARRIVEE DU RESEAU</b>	<b>20</b>
<b>4.7</b>	<b>DISPOSITIF D'ECCHANGE D'INFORMATIONS D'EXPLOITATION (DEIE)</b>	<b>21</b>
<b>4.8</b>	<b>DISPOSITIF DE SURVEILLANCE</b>	<b>22</b>
<b>4.9</b>	<b>PROPRIETE DES DISPOSITIFS DE TELESURVEILLANCE ET TELECONDUITE</b>	<b>22</b>
<b>4.10</b>	<b>DISPOSITIF DE FILTRAGE POUR LIMITER LES PERTURBATIONS DU SIGNAL TARIFAIRE</b>	<b>23</b>
4.10.1	FILTRE ACTIF	23
4.10.2	FILTRE PASSIF	23
<b>4.11</b>	<b>DISPOSITIF DE FILTRAGE POUR LIMITER LES INJECTIONS DE COURANTS HARMONIQUES</b>	<b>24</b>
<b>4.12</b>	<b>COMPENSATION DU DESEQUILIBRE DE TENSION</b>	<b>24</b>
<b>4.13</b>	<b>MISE SOUS TENSION DES TRANSFORMATEURS DE PUISSANCE DE L'INSTALLATION DE PRODUCTION</b>	<b>24</b>
<b>4.14</b>	<b>DISPOSITION POUR LE COUPLAGE DES GENERATEURS DE L'INSTALLATION DE PRODUCTION</b>	<b>24</b>
<b>4.15</b>	<b>PRISE ET CESSATION DE CHARGES</b>	<b>24</b>
<b>5</b>	<b><u>PERTURBATIONS ET CONTINUTE DE L'ALIMENTATION</u></b>	<b>25</b>
<b>5.1</b>	<b>PERTURBATIONS ET CONTINUTE DE L'ALIMENTATION VENANT DU RESEAU</b>	<b>25</b>
5.1.1	ENGAGEMENTS STANDARDS DU DISTRIBUTEUR	25
5.1.2	ENGAGEMENTS DU DISTRIBUTEUR SPECIFIQUES AU RACCORDEMENT DE L'INSTALLATION DE PRODUCTION	25
5.1.3	TENUE DE L'INSTALLATION DE PRODUCTION EN REGIME NORMAL ET EN REGIME PERTURBE	25
<b>5.2</b>	<b>PERTURBATIONS GENEREES PAR L'INSTALLATION DE PRODUCTION</b>	<b>26</b>
<b>5.3</b>	<b>OBLIGATION DE PRUDENCE DU DEMANDEUR</b>	<b>26</b>
<b>6</b>	<b><u>MISE EN SERVICE DE L'INSTALLATION DE PRODUCTION</u></b>	<b>26</b>
<b>6.1</b>	<b>CONTROLE DE PERFORMANCES DES INSTALLATIONS DE PRODUCTION RACCORDEES AUX RESEAUX PUBLICS D'ELECTRICITE HTA</b>	<b>27</b>
<b>6.2</b>	<b>CONVENTION D'EXPLOITATION</b>	<b>27</b>

<b>6.3</b>	<b>PREPARATION A LA MISE EN SERVICE DE L'INSTALLATION DE PRODUCTION</b>	<b>28</b>
<b>6.4</b>	<b>CAS PARTICULIER DE LA MISE EN SERVICE ANTICIPEE DE L'INSTALLATION DE PRODUCTION</b>	<b>29</b>
<b>6.5</b>	<b>CAS PARTICULIER DE LA DEMANDE DE MISE SOUS TENSION POUR ESSAIS DES AUXILIAIRES DE L'INSTALLATION DE PRODUCTION</b>	<b>29</b>
<b>6.6</b>	<b>CAS PARTICULIER DES ESSAIS D'INJECTION POUR UNE INSTALLATION DE PRODUCTION</b>	<b>30</b>
<b>7</b>	<b><u>CONTRIBUTION FINANCIERE ET DELAI DE MISE A DISPOSITION DU RACCORDEMENT</u></b>	<b>30</b>
<b>7.1</b>	<b>PERIMETRE DE FACTURATION DES OUVRAGES DE RACCORDEMENT</b>	<b>31</b>
7.1.1	CAS DES INSTALLATIONS DE PRODUCTION NE RELEVANT PAS D'UN SRRRER	31
7.1.2	CAS DES INSTALLATIONS DE PRODUCTION RELEVANT D'UN SRRRER	31
<b>7.2</b>	<b>MONTANT DE LA CONTRIBUTION</b>	<b>31</b>
<b>7.3</b>	<b>PRESENTATION DE LA CONTRIBUTION</b>	<b>31</b>
7.3.1	CONDITIONS FINANCIERES DU RACCORDEMENT	31
7.3.2	PROPOSITION TECHNIQUE ET FINANCIERE	31
<b>7.4</b>	<b>MODALITES DE REGLEMENT</b>	<b>32</b>
7.4.1	PENALITES PREVUES EN CAS DE RETARD DE PAIEMENT	32
7.4.2	REVISION DU MONTANT DE LA CONTRIBUTION	32
<b>7.5</b>	<b>RESERVES SUR LE DELAI DE MISE A DISPOSITION DU RACCORDEMENT</b>	<b>33</b>
<b>8</b>	<b><u>RESPONSABILITES</u></b>	<b>33</b>
<b>8.1</b>	<b>REGIMES DE RESPONSABILITE</b>	<b>33</b>
<b>8.2</b>	<b>CAS PARTICULIER DANS LE CAS DU RACCORDEMENT INDIRECT</b>	<b>33</b>
<b>8.3</b>	<b>PROCEDURE DE REPARATION</b>	<b>34</b>
<b>8.4</b>	<b>REGIME PERTURBE – FORCE MAJEURE</b>	<b>35</b>
8.4.1	DEFINITION	35
8.4.2	REGIME JURIDIQUE	35
<b>8.5</b>	<b>GARANTIES CONTRE LES REVENDICATIONS DES TIERS</b>	<b>36</b>
<b>9</b>	<b><u>ASSURANCE</u></b>	<b>36</b>
<b>10</b>	<b><u>EXECUTION DE LA CONVENTION DE RACCORDEMENT</u></b>	<b>36</b>
<b>10.1</b>	<b>ADAPTATION DE LA CONVENTION DE RACCORDEMENT</b>	<b>36</b>
<b>10.2</b>	<b>REVISION DE LA CONVENTION DE RACCORDEMENT</b>	<b>37</b>
10.2.1	CONDITIONS DE LA REVISION	37
10.2.2	MODALITES ET EFFETS DE LA REVISION	37
<b>10.3</b>	<b>MODIFICATION DE LA CONVENTION DE RACCORDEMENT</b>	<b>37</b>
<b>10.4</b>	<b>SUSPENSION DE LA CONVENTION DE RACCORDEMENT</b>	<b>38</b>
10.4.1	CONDITIONS DE LA SUSPENSION	38
10.4.2	EFFETS DE LA SUSPENSION	39
<b>10.5</b>	<b>CESSION DE LA CONVENTION DE RACCORDEMENT</b>	<b>39</b>
<b>10.6</b>	<b>RESILIATION DE LA CONVENTION DE RACCORDEMENT</b>	<b>39</b>

10.6.1	CAS DE RESILIATION ANTICIPEE	39
10.6.2	EFFETS DE LA RESILIATION	40
<b>10.7</b>	<b>CONFIDENTIALITE</b>	<b>40</b>
<b>10.8</b>	<b>CONTESTATIONS</b>	<b>41</b>
<b>10.9</b>	<b>ENTREE EN VIGUEUR - DUREE</b>	<b>41</b>
<b>10.10</b>	<b>DROIT APPLICABLE – LANGUE DE LA CONVENTION DE RACCORDEMENT</b>	<b>42</b>

# PREAMBULE

Vu d'une part,

Les dispositions législatives applicables au réseau public de distribution d'électricité et notamment le Code de l'énergie ;

Vu d'autre part,

Les dispositions réglementaires applicables au raccordement audit réseau public dont notamment le décret n° 2008-386 du 23 avril 2008 relatif aux prescriptions techniques générales de conception et de fonctionnement pour le raccordement d'installations de production aux réseaux publics d'électricité et l'arrêté du 23 avril 2008 relatif aux prescriptions techniques de conception et de fonctionnement pour le raccordement à un réseau public de distribution d'électricité en basse tension ou en moyenne tension d'une installation de production d'énergie électrique.

Considérant,

Que selon les dispositions prévues dans le cahier des charges pour le service public de la distribution d'électricité conclu entre GEREDIS Deux-Sèvres en sa qualité de concessionnaire et le SIEDS en sa qualité d'Autorité Concédante, GEREDIS Deux-Sèvres et le SIEDS doivent assurer le développement des réseaux en fonction de la répartition de la maîtrise d'ouvrage, pour autant que les dispositions dudit cahier des charges ne sont pas contraires aux dispositions législatives et réglementaires applicables.

Que l'annexe 1 du cahier des charges précise que la maîtrise d'ouvrage des raccordements HTA des productions d'électricité est assurée par l'autorité concédante. La présente convention de raccordement relève de cette disposition.

Que l'accès aux réseaux demeure de la responsabilité du gestionnaire de réseaux GEREDIS DEUX-SEVRES, ci-après indistinctement dénommé « Distributeur » ou « GEREDIS DEUX-SEVRES », dans le cadre de la procédure de raccordement publiée sur son site internet.

Etant rappelé que :

Dans la suite du présent document, conformément à la procédure en vigueur (D-GR2-RTA-1), le terme « Demandeur » désigne, sauf mention contraire, soit le Demandeur du raccordement lui-même (utilisateur final de l'Installation de Production), soit le tiers qu'il a habilité

Le Demandeur a sollicité GEREDIS DEUX-SÈVRES pour le raccordement au Réseau Public de Distribution HTA d'une installation de production d'électricité.

A cet effet, le Demandeur a transmis à GEREDIS DEUX-SÈVRES une demande de raccordement précisant les caractéristiques techniques permettant l'étude du raccordement conformément aux dispositions du décret n°2008-386 du 23 avril 2008 et de l'arrêté du 23 avril 2008 modifié relatifs aux prescriptions techniques générales de conception et de fonctionnement auxquelles doivent satisfaire les installations de production d'électricité en vue de leur raccordement aux Réseaux Publics de Distribution.

Le SIEDS adresse au Demandeur une Proposition Technique et Financière (PTF), laquelle consiste en une Offre de Raccordement, dont l'acceptation conditionne l'envoi ultérieur au Demandeur d'une Convention de Raccordement par le SIEDS.

Les présentes Conditions Générales de la Convention de Raccordement sont complétées par les Conditions Particulières de la Convention de Raccordement, qui constituent avec elles un ensemble indissociable (« la Convention de Raccordement »).

Ceci ayant été exposé, le Demandeur et le SIEDS (ci-après appelés les Parties) sont convenus de ce qui suit.

# 1 Objet de la convention et périmètre contractuel

## 1.1 Objet

La Convention de Raccordement est élaborée en fonction :

- de la demande de raccordement faite par le Demandeur et qualifiée par le Distributeur après échanges éventuels,
- du Réseau existant ainsi que des décisions prises à propos de son évolution,
- des autres projets de production situés en amont dans la File d'Attente.

La Convention de Raccordement entre le Demandeur et le SIEDS a pour objet de préciser les modalités techniques, juridiques et financières du raccordement de l'Installation de Production du Demandeur au Réseau Public de Distribution HTA et en particulier, les caractéristiques auxquelles elle doit satisfaire dans cette optique.

## 1.2 Périmètre contractuel

La Convention de Raccordement s'inscrit dans un dispositif contractuel comprenant un Contrat d'Accès au Réseau de Distribution (CARD I HTA), une Convention d'Exploitation et éventuellement un (ou des) contrat(s) de service de décompte dans le cas d'un (ou des) raccordement(s) indirect(s).

La Convention de Raccordement comprend les pièces contractuelles suivantes :

- les présentes Conditions Générales,
- les Conditions Particulières et leurs annexes signées entre le Demandeur et le SIEDS, ci-après désignés « les Parties ».

Celles-ci constituent l'accord des Parties. Elles annulent et remplacent tous les contrats, lettres, propositions, offres et conventions remis, échangés ou signés entre les Parties antérieurement à la signature de la Convention de Raccordement et portant sur le même objet.

En cas de contradiction ou de différence entre les pièces constitutives de la Convention de Raccordement, les Conditions Particulières et leurs annexes prévalent sur les Conditions Générales.

Dans le cadre de l'exécution de la Convention de Raccordement, le SIEDS rappelle au Demandeur l'existence de la Documentation Technique de Référence du Distributeur publiée à la date de signature des Conditions Particulières de la Convention de Raccordement, de son barème de raccordement (pour les Installations<sup>1</sup> de production ne relevant pas d'un Schéma Régional de Raccordement au Réseau des Energies Renouvelables (SRRRER)) et de son Catalogue des Prestations.

La Documentation Technique de Référence du Distributeur comprend notamment la procédure de traitement des demandes de raccordement en BT de puissance supérieure à 36 kVA et en HTA, au Réseau Public de Distribution géré par GEREDIS DEUX-SÈVRES, en application de laquelle la Convention de Raccordement est établie. Elle expose également les dispositions réglementaires applicables et les règles techniques complémentaires que le Distributeur applique à l'ensemble des utilisateurs pour assurer l'accès au Réseau Public de Distribution.

Pour les installations de production ne relevant pas d'un Schéma Régional de Raccordement au Réseau des Energies Renouvelables (SRRRER), le barème de raccordement présente les modalités et les prix

---

<sup>1</sup> La définition « Installations relevant d'un SRRRER » est indiquée dans la note D-GR2-RTA-1 de la Documentation Technique de Référence

pour la facturation de l'opération de raccordement des utilisateurs du Réseau Public de Distribution concédé à GEREDIS DEUX-SÈVRES.

Le Catalogue des Prestations décrit l'offre de prestations réalisées par GEREDIS DEUX-SÈVRES non couvertes par le Tarif d'Utilisation des Réseaux Publics d'Electricité.

La Documentation Technique de Référence, le barème de raccordement et le Catalogue des Prestations sont accessibles à l'adresse Internet [www.geredis.fr](http://www.geredis.fr). Les documents de la Documentation Technique de Référence et le barème de raccordement sont communiqués au Demandeur à sa demande écrite, et à ses frais.

Le Demandeur reconnaît avoir été informé préalablement à la conclusion de la Convention de Raccordement de l'existence de ces documentations.

Le Distributeur tient également à la disposition du Demandeur le cahier des charges annexé à la convention de concession pour le service public de distribution d'énergie électrique signé entre GEREDIS DEUX-SÈVRES et l'autorité concédante sur le territoire de laquelle est située l'Installation de Production, objet de la Convention de Raccordement. Une copie dudit cahier des charges est communiquée au Demandeur qui en fait la demande écrite, et à ses frais.

Dans l'hypothèse où la Convention de Raccordement s'inscrit dans le cadre d'une mutualisation des coûts de raccordement d'installations appartenant à d'autres producteurs que le Demandeur, les dispositions de la Convention de raccordement sont applicables sous réserve des dispositions prévues par la convention cadre établie entre l'ensemble des producteurs concernés, incluant le Demandeur, et le SIEDS et qui a pour objet de régir les conditions de mutualisation techniques et financières des travaux de raccordement susvisés.

## 2 Solution technique du Raccordement

La Convention de Raccordement présente la Solution technique du raccordement qui consiste en l'ensemble des prescriptions techniques auxquelles doit satisfaire l'Installation de Production pour être raccordée au réseau ainsi que la solution de raccordement au Réseau Public de Distribution HTA :

- nécessaire et suffisante permettant l'évacuation de l'énergie électrique produite par l'Installation de Production conformément à la demande du Demandeur ;
- qui emprunte un tracé techniquement et administrativement réalisable en conformité avec les dispositions du cahier des charges de la concession ;
- conforme à la Documentation Technique Référence publiée, par le Distributeur, à la date de signature des Conditions Particulières de la Convention de Raccordement.

La solution technique de raccordement est élaborée suite aux résultats d'études réalisées par le Distributeur selon les méthodes définies dans la Documentation Technique de Référence.

La solution technique de raccordement est détaillée dans les Conditions Particulières de la Convention de Raccordement.

### 2.1 Fréquence et tension des Ouvrages de Raccordement

L'installation de production est raccordée sur un réseau alternatif triphasé de fréquence 50 Hz dans le domaine de tension HTA.

L'arrêté du 24 décembre 2007, relatif aux niveaux de qualité et aux prescriptions techniques en matière de qualité des Réseaux Publics de Distribution et de Transport d'électricité, précise les valeurs efficaces nominales de la HTA.



La Tension Nominale du Réseau sur lequel est raccordée l'Installation de Production du Demandeur est définie aux Conditions Particulières de la Convention de Raccordement, ainsi que la Tension Contractuelle en injection.

## **2.2 Puissance de raccordement de l'Installation de Production**

La Puissance de Raccordement en injection utilisée pour établir la solution technique de raccordement est indiquée dans les Conditions Particulières de la Convention de Raccordement en situation normale d'exploitation. En situation exceptionnelle d'exploitation, la Puissance de Raccordement peut ne pas être tenue à disposition du Demandeur.

## **2.3 Structure du Raccordement de l'Installation de Production**

Pour assurer la possibilité de reprise en cas d'indisponibilité du réseau, le type de raccordement de la solution de référence ou de la solution s'inscrivant dans les SRRER doit être compatible avec la structure du réseau existant. L'étude de raccordement détermine la structure du raccordement, en fonction du type de départ, du mode de raccordement, de la longueur de raccordement et du bilan technico-économique, parmi les structures suivantes : en coupure d'artère ou en antenne.

La structure du raccordement est indiquée dans les Conditions Particulières de la Convention de Raccordement.

## **2.4 Point De Livraison**

Point physique où l'énergie électrique est injectée au Réseau. Le Point de Livraison est précisé dans les Conditions Particulières. Il est généralement identifié par référence à une extrémité d'un élément d'ouvrage électrique. Il coïncide généralement avec le Point de connexion.

## **2.5 Point(s) De Décompte**

Dans le cas d'un (ou des) raccordement(s) indirect(s), le (ou les) Point(s) de Décompte est (sont) le (ou les) point(s) physiques où l'énergie électrique du (ou des) Installation(s) de production du (ou des) hébergé(s) est injectée sur le réseau privé de l'hébergeur. C'est (Ce sont) le(s) point(s) frontière(s) entre le(s) réseau(x) de l' (ou des) hébergé(s) et celui de l'hébergeur. le cas d'un (ou des) raccordement(s) indirect(s), les flux de comptage de l' (ou des) Installation(s) de production de l' (ou des) hébergé(s) sont définis au(x) Point(s) de Décompte.

Le (ou les) emplacement(s) du (ou des) Point(s) de Décompte est (ou sont) précisé(s) aux Conditions Particulières de la Convention de Raccordement.

## **2.6 Point Commun de Couplage**

Le Point Commun de Couplage correspond au point du Réseau à partir duquel il est possible de raccorder d'autres utilisateurs avec les engagements de qualité standard. Il est généralement confondu avec le Point De Livraison.

Le cas échéant, il est défini aux Conditions Particulières de la Convention de Raccordement.

## 2.7 Capacités constructives de fourniture et d'absorption de puissance réactive

Le Demandeur met en œuvre dans son installation de production des machines disposant des capacités constructives réglementaires de fourniture et d'absorption de puissance réactive. Ces dispositions s'appliquent à toutes les machines, qu'elles soient synchrones, asynchrones, à aimant permanent, équipées ou non d'électronique de puissance, et aux convertisseurs statiques, couplées en permanence au Réseau Public de Distribution.

Le Demandeur dimensionne son installation de production de telle sorte que les besoins du Distributeur en réactif au moment du raccordement initial soient satisfaits.

Lorsque ces besoins évoluent à la hausse ou à la baisse, dans les limites constructives décrites dans les textes réglementaires en vigueur, le Demandeur dispose d'un délai maximal de 6 mois pour mettre à disposition du Distributeur les capacités en énergie réactive nécessaire à l'exploitation du Réseau Public de Distribution.

### 2.7.1 Les flux physiques au Point De Livraison sont des flux de soutirage des auxiliaires

La Puissance de Raccordement en Soutirage des auxiliaires de production est associée à une tangente phi maximum de 0,4.

Il est rappelé que les auxiliaires de l'Installation de Production sont définis comme les organes techniques qui soutirent de l'énergie et sans lesquels l'installation ne pourrait fonctionner. Il appartient au producteur de préciser le périmètre des installations devant être considérées comme des auxiliaires.

Les flux de soutirages au Point de Livraison seront des flux de soutirage d'auxiliaires. Dans le cas où des besoins en soutirage autres que ceux des auxiliaires seraient nécessaires, une contractualisation spécifique d'accès au réseau en soutirage sera nécessaire.

### 2.7.2 Les flux physiques au Point De Livraison sont des flux d'injection

La puissance réactive fournie ou absorbée par l'Installation de Production est déterminée par le Distributeur en fonction des impératifs d'exploitation du Réseau auquel est raccordée cette installation de production comme suit.

La description des exigences concernant la loi de régulation de la puissance réactive de l'Installation de Production (en tangente phi fixe ou selon une loi de régulation dynamique en fonction de la Tension de Fourniture de type «  $Q=f(U)$  ») et les paramètres de la bande de fonctionnement figurent dans les Conditions Particulières de la Convention de Raccordement.

Les modalités de calcul et de gestion de l'énergie réactive figurent dans le contrat permettant l'Accès au RPD et son utilisation.

## 2.8 Contraintes particulières liées à l' indisponibilité du réseau en situation transitoire

La date prévue de mise à disposition du raccordement définitive de l'Installation de Production indiquée dans les Conditions Particulières de la Convention de Raccordement peut être antérieure à la date de mise à disposition de certains Ouvrages de Raccordement.

La date prévue de mise à disposition du raccordement définitive de l'Installation de Production indiquée aux Conditions Particulières de la Convention de Raccordement peut également être antérieure à d'éventuelles mises en service d'installations de production, situées avant celle du Demandeur dans la file d'attente, telle que définie dans la Procédure de Traitement des Demandes de Raccordement. Ces

éventuelles mises en service peuvent nécessiter des travaux de création ou d'adaptation d'ouvrages dont l'échéancier n'est pas encore défini.

Dans l'attente de la finalisation de l'ensemble de ces travaux, lors de certaines phases d'exploitation, l'accès au Réseau en injection peut être momentanément réduit (voire supprimé). Le Découplage des installations de production peut être demandé bien que la tension soit présente sur les Ouvrages de Raccordement.

Le Distributeur ne pourra pas être tenue responsable des dommages causés au Demandeur du fait de ces indisponibilités sans Coupure. Les modalités de décompte de ces indisponibilités de Réseau sont prises en compte dans le Contrat d'Accès au Réseau.

## 3 Ouvrages de Raccordement

### 3.1 Description du Raccordement de l'Installation de Production

Les différentes solutions de raccordement étudiées pour lever les contraintes et tenant compte des souhaits exprimés par le Demandeur sur la position du Point De Livraison conduisent à proposer la réalisation d'ouvrages nouvellement créés et/ou d'ouvrages créés en remplacement d'ouvrages existants en HTA et la création éventuelle d'ouvrages du Réseau HTB.

La description des Ouvrages de Raccordement relatifs à l'extension de Réseau, en particulier la longueur des canalisations souterraines ou aériennes créées ou adaptées, la nature et la section des conducteurs sont précisées aux Conditions Particulières de la Convention de Raccordement.

Le plan de situation et le plan de masse du raccordement de l'Installation de Production au Réseau Public de Distribution HTA figurent aux Conditions Particulières de la Convention de Raccordement.

#### 3.1.1 Installation de production ne relevant pas d'un SRRER

Conformément à l'article L342-1 du Code de l'énergie, le raccordement d'un utilisateur au Réseau Public de Distribution d'Electricité comprend la création d'ouvrages d'extension et, le cas échéant, le renforcement des réseaux existants.

Le décret n°2007-1280 du 28 août 2007, relatif à la consistance des ouvrages de branchement et d'extension des raccordements aux Réseaux Publics de Distribution d'électricité, indique que les Ouvrages de Raccordement au Réseau Public de Distribution HTA comprennent :

- les Ouvrages nouvellement créés et si besoin créés en remplacement d'Ouvrages existants en HTA ;
- le cas échéant la création ou la modification d'un poste de transformation HTB/HTA (jeux de barres HTB et HTA, équipements de protection ainsi que les ouvrages de génie civil inclus) ;
- le cas échéant le réseau HTB nouvellement créé et si besoin le renforcement du réseau HTB pour alimenter un nouveau poste de transformation nécessaire pour raccorder l'Installation de Production du Demandeur ;
- les installations de Comptage des utilisateurs raccordés dans le domaine de tension HTA.

Les canalisations du raccordement de l'Installation de Production sont précisées aux Conditions Particulières de la Convention de Raccordement.

### 3.1.2 Installation de production relevant d'un SRRRER

Conformément à l'article L342-1 du Code de l'énergie, lorsque le raccordement est destiné à desservir une installation de production à partir de sources d'énergie renouvelable et s'inscrit dans le Schéma Régional de Raccordement au Réseau des Energies Renouvelables mentionné à l'article L. 321-7, le raccordement comprend les ouvrages propres à l'Installation de Production ainsi qu'une quote-part des ouvrages créés en application de ce schéma.

Le décret n°2012-533 modifié du 20 avril 2012, relatif aux SRRRER indique que les Ouvrages de Raccordement au Réseau Public de Distribution d'une installation de production relevant d'un SRRRER de puissance supérieure à 100 kVA comprennent des ouvrages propres destinés à assurer le raccordement de son installation de production aux ouvrages du SRRRER. Les ouvrages propres sont constitués par les ouvrages électriques nouvellement créés ou créés en remplacement d'ouvrages existants dans le domaine de tension de raccordement ainsi que par ceux créés au niveau de tension supérieure et situés à l'amont des bornes de sortie du disjoncteur équipant le point de raccordement d'un Producteur au Réseau Public de Distribution et à l'aval des ouvrages du SRRRER.

## 3.2 Caractéristiques détaillées des Ouvrages de Raccordement du SIEDS

### 3.2.1 Propriété et régime des Ouvrages de raccordement

Les Ouvrages de Raccordement situés en amont de la Limite de Propriété des ouvrages électriques du Demandeur, y compris ceux situés dans le domaine privé du Demandeur, font partie du Réseau Public de Distribution propriété du SIEDS et géré par le Distributeur. En aval de cette Limite, définie ci-après, les ouvrages, à l'exception des appareils de mesure et de contrôle mentionnés aux Conditions Particulières de la Convention de Raccordement, sont sous la responsabilité du Demandeur.

La Limite de Propriété des Ouvrages HTA est située en général :

- dans le cas d'un raccordement souterrain, immédiatement en amont des bornes de raccordement des extrémités de câbles dans les cellules "arrivée" du Poste de Livraison ;
- dans le cas du raccordement aérien avec support d'arrêt en domaine privé et équipé d'une remontée-aérosouterraine, immédiatement à l'amont des chaînes d'ancrage du réseau aérien sur le support d'arrêt. Le support d'arrêt, les mises à la terre, les chaînes d'ancrage, la chaise support de la liaison souterraine, les parafoudres et leurs prises de terre, et la liaison aéro-souterraine ligne-Poste de Livraison sont la propriété du Demandeur.

La Limite de Propriété des Ouvrages de Raccordement est précisée aux Conditions Particulières de la Convention de Raccordement.

### 3.2.2 Réalisation des Ouvrages de raccordement

Les travaux d'adaptation ou de création des Ouvrages de Raccordement au Réseau Public de Distribution sont réalisés sous maîtrise d'ouvrage du SIEDS ou de GEREDIS conformément aux dispositions du Cahier des Charges de concession pour la Distribution Publique d'Electricité sur le territoire de la commune où est située l'Installation de Production à raccorder.

### 3.2.3 Cheminement des ouvrages du Réseau Public de Distribution sur des domaines privés autres que celui du Demandeur

La traversée par les Ouvrages de Raccordement de domaine privé se fera nécessairement avec un caractère d'intangibilité des Ouvrages. Le Distributeur se charge d'obtenir les autorisations nécessaires auprès des propriétaires des terrains empruntés. Une Convention de Passage sera signée entre chaque propriétaire et le Distributeur. Le Distributeur prendra en charge l'intégralité des frais des actes de régularisation des conventions et d'indemnisation des propriétaires.

### 3.2.4 Exploitation, entretien et renouvellement

Les Ouvrages de raccordement définis dans le présent paragraphe sont entretenus, exploités et renouvelés par GEREDIS DEUX-SÈVRES.

Les conditions d'exploitation et d'entretien des ouvrages de raccordement sont définies dans la Convention d'Exploitation.

Lorsque le Poste de livraison n'est pas directement accessible depuis le domaine public, le Demandeur doit en garantir l'accessibilité permanente au Distributeur ou à ses représentants afin de permettre à de dernier d'assurer l'exploitation, l'entretien, le dépannage et le renouvellement des Ouvrages de Raccordement.

Les modalités de l'accès au Poste de livraison sont précisées dans la Convention d'Exploitation.

## 3.3 Caractéristiques détaillées des Ouvrages de Raccordement du Réseau Public de Transport

Lorsque des créations ou adaptations des Ouvrages de Raccordement au Réseau Public de Transport sont nécessaires pour permettre le raccordement de l'Installation de Production au Réseau Public de Distribution, leur réalisation est sous maîtrise d'ouvrage de RTE.

Une Convention de Raccordement signée entre le Distributeur et RTE fixe les modalités de réalisation des travaux d'adaptation ou de création de ces Ouvrages ainsi que la date prévisionnelle de mise à disposition des Ouvrages. Cette date tient compte de la réalisation des éventuels Ouvrages y compris ceux hors périmètre de facturation. Cette date, communiquée par RTE, figure dans les Conditions Particulières de la Convention de Raccordement du Demandeur.

## 3.4 Ouvrages et aménagements réalisés par le Demandeur

### 3.4.1 Aménagements sur le domaine privé du Demandeur

Les aménagements permettant le cheminement des liaisons de raccordement du Réseau Public de Distribution HTA et les liaisons **téléphoniques** permettant le télé relevé du Dispositif de Comptage (DEIE, appareil de surveillance...) sur le domaine privé du Demandeur (passage en caniveau, gaines ou en pleine terre sur ses terrains, pénétration et cheminement dans le Poste de Livraison jusqu'au tableau HTA) sont réalisés sous maîtrise d'ouvrage du Demandeur et aux frais de ce dernier, conformément aux prescriptions du Distributeur. En application du R323-29 du code de l'énergie, le Demandeur transmettra à GEREDIS DEUX-SÈVRES un plan à échelle 1/200e (sous format papier et informatique au format « .dwg ») dans le système national de référence RGF93 et la projection associée conique Conforme 47 (CC47-Zone 6) du cheminement des Ouvrages de Raccordement terminaux du Poste de Livraison sur le domaine privé.

Le Demandeur assume les frais d'entretien et de renouvellement de ces aménagements de génie civil sur son domaine privé.

### 3.4.2 Ouvrages privés en domaine public

Le Demandeur peut faire établir en domaine public des ouvrages HTA privés entre son (ou ses) Poste(s) de Livraison et son installation intérieure. Le Demandeur se charge d'obtenir toutes les autorisations administratives nécessaires. Il se charge également d'obtenir le permis de construire du (ou des) Poste(s) de Livraison à établir en domaine public ou en domaine privé. En application du R323-29 du code de l'énergie, le Demandeur transmettra à GEREDIS DEUX-SÈVRES un plan à échelle 1/200<sup>ème</sup> (sous format papier et informatique au format « .dwg ») dans le système national de référence RGF93 et la projection associée conique Conforme 47 (CC47-Zone 6) des ouvrages privés en domaine public.

### 3.4.3 Exploitation, entretien et renouvellement

Le Demandeur assume les frais d'entretien et de renouvellement des aménagements permettant le cheminement des Ouvrages du Réseau Public de Distribution HTA entre le point de livraison et la limite de parcelle.

## 3.5 Conditions préalables à la réalisation des travaux

Le commencement des travaux de raccordement est subordonné à la réunion de toutes les conditions suivantes :

- accord sur les Conditions Particulières de la Convention de Raccordement, formalisé par la réception d'un exemplaire daté et signé des Conditions Particulières de la Convention de Raccordement sans modification ni réserve, accompagné le cas échéant du règlement du ou des acomptes demandés ;
- réception par le Distributeur en temps utile de l'autorisation administrative de construire un réseau ;
- réception par le Distributeur en temps utile de l'autorisation de voirie et /ou des autorisations particulières ou spécifiques (SNCF, autoroute, voie navigable, ...) ;
- le cas échéant, réception par le Distributeur en temps utile des Conventions de Servitude concernant les Ouvrages de Raccordement implantés en domaine privé ;
- le cas échéant, mise à disposition du terrain du poste HTB/HTA ;
- le cas échéant, mise à disposition du génie civil du poste HTB/HTA ;
- le cas échéant, mise à disposition des voiries (niveaux et alignements) pour la construction du Réseau ;
- le cas échéant, réalisation de travaux complémentaires imposés par le demandeur, l'administration ou par le gestionnaire de voirie ;
- le cas échéant, réalisation des travaux qui incombent à des gestionnaires de réseaux ;
- réalisation des travaux qui incombent au Demandeur et réception par le Distributeur (fourniture et pose du fourreau...).

Le Demandeur peut différer le commencement des travaux de raccordement au maximum trois mois après la date d'acceptation de la Convention de Raccordement. Ce report est soumis à acceptation par le SIEDS selon les conditions techniques de réalisation.

## 3.6 Modification des Ouvrages de Raccordement

Le raccordement de l'Installation de production, décrit dans les Conditions Particulières, prend en compte le besoin en injection.

Les caractéristiques des Ouvrages de Raccordement sont susceptibles d'être modifiées en fonction de l'évolution du Réseau. Les modifications des Ouvrages de Raccordement de l'Installation de Production feront l'objet d'une mise à jour de la Convention de Raccordement selon les modalités décrites à l'article 10.3 des présentes Conditions Générales.

Si au cours de la présente convention, le Demandeur souhaite déplacer les Ouvrages de Distribution Publique situés dans l'emprise de sa propriété privée, la Convention de Passage doit être mise en conformité et le Demandeur supportera l'intégralité des frais directs et indirects liés au déplacement d'Ouvrage.

## 4 Ouvrages de l'Installation de Production

Les ouvrages relatifs à l'Installation intérieure doivent respecter les textes et normes en vigueur, notamment la norme NF C13-100 et ses normes associées, le Code du Travail (notamment l'arrêté du 14

novembre 1988) ainsi que les prescriptions techniques du Distributeur déclinées dans sa Documentation Technique de Référence, publiée à la date de signature des Conditions Particulières de la Convention de Raccordement sur le site Internet [www.geredis.fr](http://www.geredis.fr).

Avant tout commencement d'exécution, le Demandeur demande au Distributeur l'approbation du choix et de l'emplacement des matériels constituant le Poste de Livraison sur la base des prescriptions détaillées dans les Conditions Particulières de la Convention de Raccordement. A ce titre, le Demandeur transmet au Distributeur après acceptation de la Convention de Raccordement et avant la réalisation du Poste de Livraison, un dossier contenant les informations suivantes :

- le schéma unifilaire HTA et BT du Poste de Livraison ;
- le dispositif de protection NF C 13-100 et de protection de découplage ;
- les plans du local du Poste de Livraison, les emplacements du matériel électrique, le (ou les) emplacement(s) du (ou des) Point(s) de Décompte dans le cas d'un (ou plusieurs) raccordement(s) indirect(s), les emplacements des installations de production (machines tournantes, onduleurs), des tableaux de Comptage et des éventuels équipements supplémentaires (filtres, condensateurs...) ;
- les accès, et les passages des canalisations, dans le Poste de Livraison ;
- les schémas des circuits de terre ;
- les nomenclatures des matériels.

Le Demandeur transmet également au Distributeur le schéma unifilaire de son installation intérieure, avec indication du raccordement des matériels décrits dans le présent document (Point(s) de Décompte, Compteurs, DEIE, réducteurs de mesure, filtres, machines de production, transformateurs, source de tension autonomes ...).

## 4.1 Poste de Livraison

Le Poste de Livraison est réalisé conformément aux dispositions de la norme NF C 13-100 et des normes associées en vigueur (NF C 13-101, NF C 13-102 et NF C 13-103). Les matériels utilisés doivent suivre les prescriptions de la Documentation Technique de Référence du Distributeur et doivent être des matériels reconnus aptes à l'exploitation publié sur le site Internet de GEREDIS DEUX-SÈVRES, accessible à l'adresse Internet [www.geredis.fr](http://www.geredis.fr).

La composition du Poste de Livraison est décrite aux Conditions Particulières de la Convention de Raccordement.

### 4.1.1 Protections rendues nécessaires par le raccordement au Réseau Public de Distribution HTA

Les protections installées au Poste de Livraison comportent :

- une protection générale contre les surintensités et les courants de défaut à la terre conforme à la réglementation en vigueur (protection dite NF C 13-100) ;
- une Protection de Découplage selon le guide UTE C 15-400.

En cas d'évolutions majeures du Réseau, notamment changement de régime de neutre au Poste Source, partage d'un départ direct, à l'issue de l'étude basée sur les nouvelles hypothèses, le Distributeur peut le cas échéant demander la modification du type de protection à la charge du Demandeur. Cette modification est formalisée par avenant à la Convention de Raccordement.

#### 4.1.1.1 Dispositif de protection générale HTA du Poste de Livraison

Le décret n°2008-386 du 23 avril 2008 et son arrêté d'application imposent que toute installation de production raccordée au Réseau Public de Distribution HTA soit équipée de protections permettant d'éliminer les défauts. Ce dispositif est installé dans le Poste de Livraison conformément aux

prescriptions de la norme NF C 13-100. Les relais de protection doivent être choisis dans une liste de matériels autorisés d'emploi par GEREDIS DEUX-SÈVRES.

Les caractéristiques des dispositifs de protection contre les surintensités, les courants de défaut à la terre et du dispositif de détection des courants de défaut du Réseau sont présentées aux Conditions Particulières de la présente convention.

Selon les dispositions du catalogue de prestations, le Distributeur fait réaliser et contrôle les vérifications initiales préalablement à la mise en service de l'Installation de Production.

#### 4.1.1.2 Dispositif de protection de découplage de l'Installation de Production

Le décret n°2008-386 du 23 avril 2008 et son arrêté d'application impose que toute installation de production raccordée au Réseau Public de Distribution HTA doit disposer, par conception, d'une fonction de protection, dite « protection de découplage », permettant de séparer automatiquement l'Installation de Production du réseau public de distribution d'électricité en cas d'apparition d'un défaut sur ce dernier. Les prescriptions techniques fonctionnelles minimales de la fonction de protection sont conformes à la documentation technique de référence du gestionnaire du réseau public de distribution d'électricité et au guide UTE C 15-400. Elles sont communiquées au producteur par le gestionnaire précité.

Cette protection est installée dans le Poste de Livraison conformément aux prescriptions de la norme NFC 13-100. Les relais de protection doivent être choisis dans une liste de matériels autorisés d'emploi par GEREDIS DEUX-SÈVRES.

Les caractéristiques de cette protection sont présentées aux Conditions Particulières de la présente convention.

Selon les dispositions du catalogue de prestations, le Distributeur fait réaliser et contrôle les vérifications initiales préalablement à la mise en service de l'Installation de Production.

#### 4.1.1.3 Circuits de mesure protection

Les réducteurs de mesure (transformateurs de tension et de courant) doivent répondre aux prescriptions de la Documentation Technique de Référence Comptage du Distributeur. Cette dernière est accessible sur le site de GEREDIS DEUX-SÈVRES à l'adresse Internet [www.geredis.fr](http://www.geredis.fr). Le Demandeur fournit en outre au Distributeur leurs procès verbaux d'essais datés de moins de 6 mois.

Ces circuits de mesure sont dédiés à ces protections. Le Demandeur a toutefois la possibilité d'utiliser les circuits des transformateurs de tension pour ses propres besoins après avoir préalablement soumis au Distributeur la puissance consommée par ces besoins et obtenu son accord écrit. Chacun de ces besoins doit disposer de son propre circuit empruntant un câble dédié et protégé par un dispositif approprié.

L'intégralité des circuits de mesure protection, en particulier les coffrets de regroupement, les câbles sous écran cuivre de liaison entre transformateurs de mesure et borniers d'entrée des protections, les boîtes d'essais tension des circuits protection, et les protections des circuits de mesure de tension sont fournis et réalisés par le Demandeur.

La description des réducteurs de mesure installés pour le dispositif de protection figure aux Conditions Particulières de la Convention de Raccordement.

#### 4.1.2 Dispositif de détection des défauts

Le Poste de Livraison peut être équipé d'un ou plusieurs dispositifs à détecteur de défaut donnant au Distributeur une aide à la conduite. Si ce Poste de Livraison est en outre équipé d'un dispositif de télécommande des cellules arrivée, les détecteurs de défaut sont connectés avec ce dernier.

Le Demandeur met également en œuvre les tores de mesure, les éventuelles prises de potentiel, les circuits issus des réducteurs de mesures, les signalisations et l'alimentation auxiliaire des détecteurs.

Les dispositifs de détection de défaut sont remis par le Demandeur au Distributeur. Ils sont contrôlés, entretenus et renouvelés par le Distributeur.



La description des détecteurs de passage de défaut figure aux Conditions Particulières.

### 4.1.3 Régime de neutre

Tant que l'Installation de Production est connectée au réseau public de distribution d'électricité HTA, aucun régime de neutre HTA ne doit être créé (même par un générateur homopolaire).

## 4.2 Dispositif de Comptage

Les mesures des énergies et puissances doivent permettre de satisfaire aux besoins suivants :

- au titre du contrat d'injection :
  - la mesure au Point de Livraison des énergies actives injectées et réactives injectées ou soutirées,
  - le cas échéant, la mesure au Point de Livraison des énergies actives et réactives consommées par les auxiliaires de l'Installation de Production dans le cadre du Contrat d'Accès au Réseau Public de Distribution HTA.
- au titre du contrat de service de décompte :
  - la mesure, au(x) Point(s) de décompte des énergies actives injectées,
  - le cas échéant, la mesure au(x) Point(s) de décompte des énergies actives des auxiliaires de l' (des) Installation(s) de production.
- la reconstitution des flux d'injection des Responsables d'Equilibre.

Un Dispositif de Comptage comprend généralement les équipements suivants :

- un ou plusieurs Compteurs,
- des réducteurs de mesure,
- des câbles de liaison entre ces différents Equipements,
- une alimentation auxiliaire, si nécessaire,
- une ou plusieurs liaisons de télécommunications nécessaires à l'accès à distance au(x) Compteur(s).

Le(s) Dispositif(s) de Comptage est (sont) installé(s) dans un (plusieurs) local (locaux) dédié(s) mis à disposition gratuitement par le Demandeur. L'ensemble des équipements du (des) Dispositif(s) de Comptage sont mis en service, contrôlés et scellés par le Distributeur.

En contrepartie des fournitures, installations, entretiens et contrôles assurés par le Distributeur, une composante annuelle de Comptage prévue par les tarifs d'utilisation des Réseaux Publics de Transport et de Distribution d'électricité est facturée au titre du (des) Contrat(s) d'Accès au Réseau Public de Distribution en injection et en soutirage.

Dans le cas du raccordement indirect, tout compteur associé à un point de décompte constitue un Dispositif de Comptage et fait l'objet d'une facturation spécifique.

En cas de modification de l'Installation de Production du Demandeur nécessitant une adaptation du Dispositif de Comptage, celle-ci sera réalisée et facturée par GEREDIS DEUX-SÈVRES selon les dispositions du Catalogue des Prestations (hormis les modifications concernant les transformateurs de mesure des Comptages raccordés en HTA).

Toute intervention du Demandeur sur les installations dont il a la responsabilité doit faire l'objet d'une au Distributeur et est soumise à son accord préalable dès lors que cette intervention peut avoir un impact

temporaire ou durable sur la qualité de fonctionnement du Dispositif de Comptage (mise hors tension/remise sous tension, déplacement, intervention sur un raccordement, ...).

La description du Dispositif de Comptage est précisée aux Conditions Particulières.

#### 4.2.1 Fourniture des équipements du ou des dispositif(s) de Comptage

Le ou les Compteur(s), accompagné(s) du panneau de comptage, sont fournis par le Distributeur. Les réducteurs de mesure (transformateur de courant) sont également fournis par GEREDIS DEUX-SÈVRES si le dispositif de Comptage est situé au secondaire Basse Tension.

Les équipements du dispositif de Comptage (notamment le panneau de Comptage) qui ne sont pas fournis par GEREDIS DEUX-SÈVRES sont fournis par le Demandeur.

#### 4.2.2 Transformateurs de mesure du Dispositif de Comptage

Concernant les transformateurs de mesure, les dispositions sont les suivantes :

- lorsque le Comptage est raccordé en HTA (entre le Réseau Public de Distribution et le transformateur de puissance HTA/BT), les transformateurs de mesure sont fournis, installés et entretenus par le Demandeur ;
- lorsque le Comptage est raccordé en Basse Tension (entre le transformateur de puissance HTA/BT et les installations du Demandeur), les transformateurs de mesure sont fournis par GEREDIS DEUX-SÈVRES. Ils sont installés par GEREDIS DEUX-SÈVRES ou le Demandeur : les rôles respectifs du Distributeur et du Demandeur sont précisés aux Conditions Particulières de la Convention de Raccordement. Les transformateurs de mesure sont entretenus par GEREDIS DEUX-SÈVRES. Ils font partie du Réseau Public de Distribution appartenant au domaine géré par le Distributeur.

Les réducteurs de mesure (transformateurs de courant et de tension) doivent répondre aux prescriptions de la Documentation Technique de Référence Comptage du Distributeur. Cette dernière est accessible sur le site de GEREDIS DEUX-SÈVRES à l'adresse Internet [www.geredis.fr](http://www.geredis.fr). Le Demandeur fournit en outre au Distributeur leurs procès-verbaux d'essais datés de moins de 6 mois.

Afin de permettre à tout moment des opérations de maintenance et de télé relevé, le dispositif de Comptage réalisant la mesure des énergies transitant par un point de Livraison doit rester sous tension tant qu'il y a continuité de la tension à ce point de Livraison, hors période d'entretien exigeant une séparation de l'Installation de Production du Réseau Public de Distribution. Le demandeur mettra en œuvre un schéma électrique et adoptera des dispositions d'exploitation permettant de satisfaire à cette condition.

La description des réducteurs de mesure du dispositif de Comptage est indiquée dans les Conditions Particulières.

#### 4.2.3 Circuits de mesure

Les constituants des circuits de mesure (câbles de mesure et accessoires de raccordement des circuits de mesures) sont fournis par GEREDIS DEUX-SÈVRES ou le Demandeur : les rôles respectifs du Distributeur et du Demandeur sont précisés aux Conditions Particulières de la Convention de Raccordement. Les circuits de mesure sont installés et entretenus par le Demandeur. Ils font partie du Réseau Public de Distribution appartenant au domaine concédé.

Ces circuits de mesure sont à usage exclusif de GEREDIS DEUX-SÈVRES. Le Demandeur a toutefois la possibilité d'utiliser les circuits des transformateurs de tension pour ses propres besoins après avoir préalablement soumis au Distributeur la puissance consommée par ces besoins et obtenu son accord écrit. Chacun de ces besoins doit disposer de son propre circuit empruntant un câble dédié et protégé par un dispositif approprié.

## 4.3 Installations de télécommunications la télérelève, la télémaintenance, la qualimétrie, le filtre actif

Le Demandeur met à disposition du Distributeur les installations de communication nécessaires à la télé relève du ou des compteurs, à la télé maintenance et aux appareils de mesure de qualimétrie et le cas échéant le filtre actif.

### 4.3.1 Installations de télécommunication pour la télérelève

S'il n'est pas prévu de télérelever les compteurs à l'aide de la fibre optique posée dans la même tranchée que les ouvrages de raccordement, Le demandeur doit fournir autant d'accès au Réseau Téléphonique Commuté que d'appareils à télé relever ou à télé maintenir par ligne directe.

L'installation de télécommunication est constituée d'une ou plusieurs lignes téléphoniques raccordées au Réseau Téléphonique Commuté éventuellement prolongées au travers de l'installation téléphonique privée du Demandeur jusqu'au joncteur ou la prise téléphonique située à l'intérieur ou à proximité immédiate de l'armoire supportant l'appareil concerné.

Ces lignes RTC sont de type analogique. L'usage de ligne de type numérique n'est pas autorisé.

L'accès téléphonique sera fourni directement par un opérateur téléphonique ;

Le Distributeur précise dans les Conditions Particulières de la Convention de Raccordement l'architecture retenue.

Dans tous les cas, le support de télécommunication ainsi que les paires de cuivre doivent être équipées des dispositifs de protection exigés par l'opérateur téléphonique pour les installations de télécommunication en environnement électrique (isolation galvanique).

Le Demandeur prend à sa charge la réalisation de la ou des liaisons téléphoniques et la mise à disposition des accès au Réseau Téléphonique Commuté pour le ou les appareils concernés c'est à dire la pose du câble jusqu'au panneau ou armoire supportant l'appareil (panneau de Comptage par exemple), le raccordement éventuel du câble côté autocommutateur, ainsi que les essais. Le raccordement du câble et sa mise en service côté appareil sont réalisés à la charge du Distributeur.

Dans le cas où la ou les ligne(s) est (sont) posée(s) et exploitée(s) par un Opérateur téléphonique, le Distributeur prend à sa charge les frais d'abonnement correspondant et assure le transfert d'abonnement.

Si cette ligne téléphonique n'est pas mise à disposition lors de la Mise en Service de l'Installation de Production, l'accès aux données de Comptage s'effectuera par la liaison GSM, pendant un délai de 2 ans, dans l'attente d'une mise à disposition par le Demandeur d'une ligne RTC conforme et fonctionnelle. Cette prestation sera facturée conformément à la fiche P330 du Catalogue des Prestations de GEREDIS DEUX-SÈVRES.

A la mise en service du Dispositif de Comptage, si la liaison téléphonique due par le Demandeur au titre du télé relevé n'est pas opérationnelle, GEREDIS DEUX-SÈVRES procède, à titre transitoire, au relevé des index du ou des Compteurs par une solution provisoire. La facturation de l'énergie est alors établie sur la base de ces index. La mise en service ultérieure de la liaison téléphonique nécessite une prestation complémentaire payante aux conditions prévues dans le Catalogue des Prestations de GEREDIS DEUX-SÈVRES.

### 4.3.2 Installations de télécommunication spécifiques au Dispositif d'Echange d'Informations d'Exploitation (DEIE)

Dans le cas de la mise en place d'un dispositif d'échange d'informations d'exploitation, le Demandeur met à disposition du Distributeur un accès au support de télécommunication spécifié dans les Conditions Particulières de la Convention de Raccordement.

Dans le cas où la ou les ligne(s) est (sont) posée(s) et exploitée(s) par un Opérateur téléphonique, le Distributeur prend à sa charge les frais d'abonnement correspondant et assure le transfert d'abonnement.

### **4.3.3 Installations de télécommunication spécifiques au Dispositif de surveillance**

Dans le cas de la mise en place d'un dispositif de surveillance, le Demandeur met à disposition du Distributeur un accès au support de télécommunication spécifié dans les Conditions Particulières.

### **4.3.4 Installations de télécommunication spécifiques au filtre actif**

Dans le cas de la mise en place d'un filtre actif et afin d'en assurer la surveillance, le Demandeur met à disposition de GEREDIS un accès au réseau de télécommunication (cuivre ou fibre optique).

## **4.4 Dispositifs de verrouillage interdisant la mise en parallèle de plusieurs sources**

Les Conditions Particulières de la Convention de Raccordement indiquent les dispositions à prendre pour éviter toute mise parallèle de sources si l'Installation de Production du Demandeur présente une ou plusieurs des caractéristiques suivantes :

- l'Installation de Production est alimentée par plusieurs Postes de Livraison,
- l'Installation de Production est alimentée, en sus du Poste de Livraison, par une canalisation BT,
- l'Installation de Production comporte une source de tension dont le fonctionnement en parallèle avec le Réseau est interdit par la Convention de Raccordement.

## **4.5 Bascules des auxiliaires des installations de production**

Dans le cas où l'alimentation des auxiliaires de l'Installation de Production n'est pas réalisée en aval du ou des Compteur(s) mesurant les énergies active et réactive injectées au(x) Point(s) De Livraison, le Demandeur pourra mettre en œuvre, si les niveaux de tension sont compatibles, une Bascule sur le circuit d'alimentation des auxiliaires de l'Installation de Production permettant de livrer au Réseau une énergie nette d'auxiliaires.

La Bascule sera réalisée par un inverseur ou deux organes de coupure à asservissement mécanique ou électrique empêchant la fermeture de l'organe de coupure ouvert avant l'ouverture de l'organe de coupure fermé, ces conditions garantissant l'absence de risque de mise en parallèle de deux sources.

Le cas échéant, les Conditions Particulières de la Convention de Raccordement indiquent la présence de Bascules dans l'Installation de Production.

## **4.6 Dispositif de télécommande des cellules arrivée du Réseau**

En accord avec le Demandeur, le Distributeur peut proposer la réalisation de la télécommande de l'ouverture/fermeture du ou des interrupteurs des cellules "arrivée" du Réseau conformément au Catalogue des Prestations.

Ce dispositif comprend notamment les équipements suivants :

- une interface télécommandée de manœuvre des interrupteurs motorisés,
- une liaison téléphonique,
- une alimentation alternative,
- des câbles de liaisons entre l'interface de télécommande et les interrupteurs motorisés du Poste de Livraison,
- des câbles de liaisons entre l'interface de télécommande et les détecteurs de défaut.

La mise à disposition par le Distributeur de ce Dispositif de télécommande est facturée dans les conditions définies dans le Catalogue des Prestations de GEREDIS DEUX-SÈVRES.

La redevance de location et d'entretien est modifiée en cas de changement de la consistance du matériel.

Le Demandeur établit à ses frais la motorisation des interrupteurs, les liaisons entre l'interface, les interrupteurs de l'installation et les détecteurs de défaut. Il établit également l'alimentation alternative de l'interface et la liaison téléphonique.

Les autres équipements du dispositif sont fournis et installés par le Distributeur et sont intégrés au Réseau Public de Distribution.

Les Conditions Particulières de la Convention de Raccordement indiquent si une telle interface est retenue.

## 4.7 Dispositif d'Echange d'Informations d'Exploitation (DEIE)

Un Dispositif d'Echange d'Informations d'Exploitation est installé chez le Demandeur, conformément aux cas prévus dans la Documentation Technique de Référence de GEREDIS DEUX-SÈVRES ou à sa demande.

La mise en place de ce dispositif, uniquement disponible à la location, est effectuée par le Distributeur et est facturée dans les conditions définies dans le Catalogue des Prestations. A ce titre, le DEIE fait partie du Réseau Public de Distribution géré par GEREDIS DEUX-SÈVRES et il est contrôlé, entretenu et renouvelé à ses frais par GEREDIS le Distributeur.

Les prestations du Distributeur comprennent donc, outre la pose, le raccordement au bornier interruptible de l'appareil et du compteur, la configuration et le paramétrage ainsi que les différents essais préalables à sa mise en conduite.

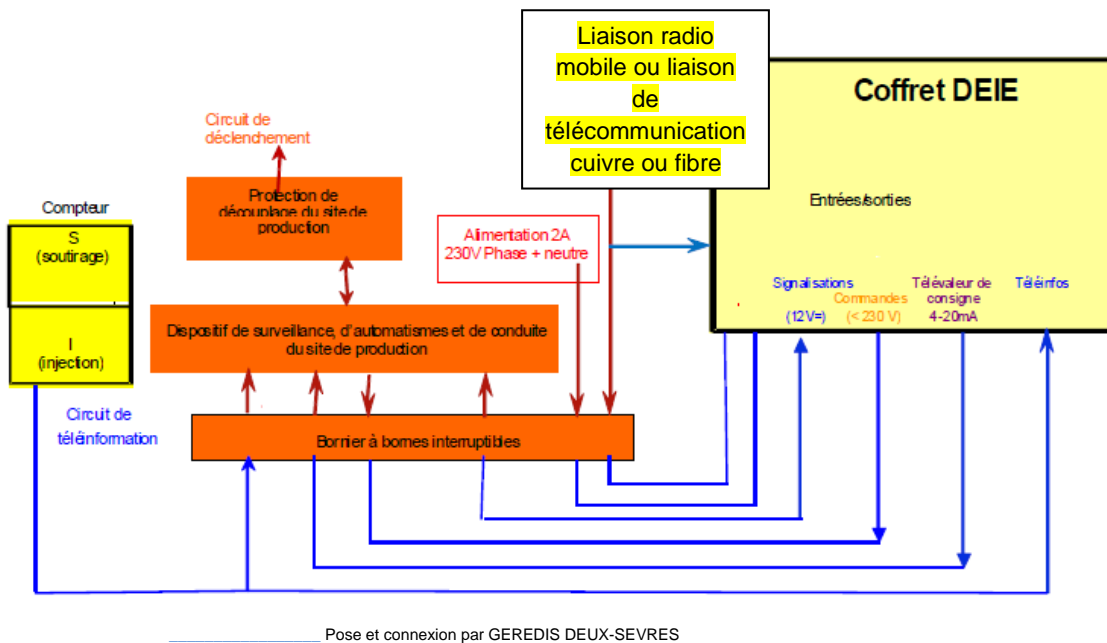
Pour faciliter la coordination des travaux, le Demandeur (ou son installateur) peut assurer la prestation de pose du boîtier du DEIE. Dans ce cas, le Demandeur (ou son installateur) :

- enlève le boîtier dans les locaux du Distributeur,
- fixe, dans le Poste de Livraison, les rails verticaux nécessaires à la pose du coffret,
- accroche le boîtier DEIE sans le raccorder.

S'il n'est pas prévu de télélever les compteurs à l'aide de la fibre optique posée dans la même tranchée que les ouvrages de raccordement, le dispositif est raccordé à une alimentation alternative mise à disposition par le Demandeur et le cas échéant à un support de télécommunication (cuivre/fibre) mise à disposition par le Demandeur.

Ce dispositif est relié à l'Installation de Production et au compteur d'énergie (liaison de télé-information) par l'intermédiaire d'un bornier de raccordement fourni par le Demandeur suivant les spécifications définies dans la Documentation Technique de Référence, publiée sur le site Internet de GEREDIS DEUX-SÈVRES. La Limite de Propriété est située au niveau de ce bornier de raccordement.

La répartition des activités de pose et de raccordement est synthétisée dans le schéma suivant :



Les précisions sur les informations et demandes d'action échangées ainsi que leur utilisation sont données dans les conditions particulières de la Convention d'Exploitation du site.

#### 4.8 Dispositif de surveillance

Les installations de production de puissance installée,  $P_{max} \geq 5\text{MW}$  nécessitent certains contrôles de performances réalisées à l'aide du dispositif de surveillance, conformément à la Documentation Technique de Référence. Ce dispositif est installé dans le Poste de Livraison du Demandeur.

La mise en place de ce dispositif est effectuée par le Distributeur. A ce titre, le dispositif de surveillance fait partie du Réseau Public de Distribution géré par GEREDIS DEUX-SÈVRES et il est contrôlé, entretenu et renouvelé par le Distributeur.

La prestation associée à ce dispositif sera effective dès lors qu'elle sera approuvée et intégrée au Catalogue des Prestations.

Le choix du Demandeur est indiqué dans les Conditions Particulières de la Convention de Raccordement.

S'il n'est pas prévu de télélever les compteurs à l'aide de la fibre optique posée dans la même tranchée que les ouvrages de raccordement du site pour les besoins de la protection de découplage, le dispositif est raccordé à une alimentation alternative mise à disposition par le Demandeur et le cas échéant à un support de télécommunication (cuivre/fibre) spécifiée dans les conditions particulières de la Convention de Raccordement mise à disposition par le Demandeur.

#### 4.9 Propriété des Dispositifs de télésurveillance et téléconduite

En ce qui concerne les alimentations en courant alternatif, la Limite de Propriété est située au niveau des borniers d'entrées des armoires support des appareils de téléconduite et/ou télésurveillance.

En ce qui concerne les circuits courant issus des tores de mesures et les éventuels circuits tension issus de prises de potentiel, l'ensemble des circuits de mesure fait partie du Réseau Public de Distribution concédé, tores et prise de potentiel compris.

En ce qui concerne les lignes téléphoniques du Réseau Téléphonique Commuté, la Limite de Propriété est située aux joncteurs ou prises téléphoniques à l'intérieur des armoires support des appareils.

## **4.10 Dispositif de filtrage pour limiter les perturbations du signal tarifaire**

Si l'Installation de Production du Demandeur perturbe la transmission du signal tarifaire au-delà des limites admises, un dispositif de filtrage du signal tarifaire doit être installé dans l'Installation de Production du Demandeur.

Le Demandeur fait réaliser à ses frais la pose du filtre actif ou passif, et en assure son exploitation, son entretien et son renouvellement. Il en est le propriétaire exclusif et assume seul les responsabilités afférentes en cas d'anomalie de fonctionnement de celui-ci.

Le Demandeur fera également réaliser les vérifications initiales et les essais de mise en service de chaque filtre.

La prévention des risques de perturbation du signal tarifaire constitue une obligation de résultats du Demandeur qui engage sa responsabilité telle que prévue à l'article 8 des présentes Conditions Générales.

Les Conditions Particulières de la Convention de Raccordement indiquent les caractéristiques des filtres à installer dans l'Installation de Production du Demandeur.

### **4.10.1 Filtre actif**

Chaque filtre actif mis en œuvre doit être équipé d'un dispositif d'autocontrôle et de surveillance de l'appareil. Le Filtre actif sera connecté à l'Installation de télécommunication permettant au Distributeur une télé consultation des alarmes et des données stockées. Le Demandeur remettra gratuitement au Distributeur l'outil informatique de télé consultation.

En ce qui concerne le support de télécommunication nécessaire au Filtre actif, le Distributeur utilisera le support de télécommunication filaire, Cuivre ou Fibre raccordée au réseau de télécommunication. Ce raccordement au réseau de télécommunication est fourni par le Demandeur.

Chaque filtre actif mis en œuvre devra être choisi dans une liste de matériels autorisés d'emploi par le Distributeur.

Le Distributeur pourra demander le découplage, voire le découplage d'urgence de l'Installation de Production du Demandeur en cas d'anomalie de fonctionnement du filtre signalée à GEREDIS DEUX-SÈVRES par le dispositif de surveillance.

### **4.10.2 Filtre passif**

Conformément à la réglementation, des mesures d'impédance, avant la période de production et au moins une fois par mois pendant cette période, sont effectuées afin de contrôler la fréquence de coupure de chaque filtre passif. Si cette dernière sort des limites admises, un nouveau réglage est effectué.

La vérification annuelle avant la période de production doit être effectuée par un organisme de contrôle qualifié. Le rapport annuel correspondant est mis à disposition du Distributeur.

Le Distributeur pourra demander le découplage, voire le découplage d'urgence de l'Installation de Production du Demandeur en cas d'échec ou de difficulté d'émission du signal tarifaire et d'anomalie de fonctionnement du filtre constatée par GEREDIS DEUX-SÈVRES. Le contrôle par le Distributeur du bon fonctionnement de chaque filtre passif est réalisé au moyen d'un appareil de contrôle de la tension à 175 Hz au poste HTB/HTA muni d'une alarme réglée sur un seuil minimal.

#### **4.11 Dispositif de filtrage pour limiter les injections de courants harmoniques**

Si l'Installation de Production du Demandeur injecte des courants harmoniques ne permettant pas au Distributeur de respecter ses engagements en terme de tensions harmoniques, le Demandeur mettra en œuvre dans son installation de production un dispositif de filtrage des courants harmoniques permettant de ramener les courants harmoniques à des niveaux admissibles au Point De Livraison. Il en supporte seul les frais d'installation, d'exploitation, d'entretien et de renouvellement.

Les Conditions Particulières de la Convention de Raccordement indiquent les Postes de Livraison concernés et les caractéristiques des filtres installés dans l'Installation de Production du Demandeur.

#### **4.12 Compensation du déséquilibre de tension**

Conformément à la réglementation en vigueur, si la contribution individuelle de l'Installation de Production à la Tension Inverse à chacune des limites de concession sur le Réseau Public de Distribution HTA et le Réseau Public de Distribution BT dépasse la limite réglementaire, le Demandeur doit mettre en œuvre un dispositif permettant de ramener cette contribution individuelle à la limite admissible.

Les Conditions Particulières de la Convention de Raccordement indiquent les Postes de Livraison concernés dans l'Installation de Production du Demandeur.

#### **4.13 Mise sous tension des transformateurs de puissance de l'Installation de Production**

Si à la Limite de Propriété des ouvrages, la mise sous tension par le Réseau Public de Distribution HTA des transformateurs HTA/BT et HTA/HTA de l'Installation de Production provoque des fluctuations rapides de tension supérieures aux limites réglementaires, le Demandeur doit modifier les caractéristiques de ses transformateurs ou procéder à leur mise sous tension séquentielle pour ramener les fluctuations rapides de tension sous les limites réglementaires à cette Limite de Propriété. Si ces dispositions sont insuffisantes, un Point Commun de Couplage est défini en amont de la Limite de Propriété. Les Conditions Particulières de la Convention de Raccordement indiquent les Postes de Livraison concernés et les dispositions retenues. Ces dispositions sont également indiquées dans la Convention d'Exploitation.

#### **4.14 Disposition pour le couplage des générateurs de l'Installation de Production**

Si, au Point de Livraison de l'Installation de Production, les couplages et découplages des générateurs de l'Installation de Production génèrent des niveaux de papillotement supérieurs aux limites admissibles indiquées aux Conditions Particulières de la Convention de Raccordement, le Demandeur mettra en œuvre des dispositifs permettant de limiter le nombre de couplages et éventuellement de transitions entre enroulements sur chacun des générateurs, voire sur l'ensemble des générateurs. Si ces dispositions sont insuffisantes, un Point Commun de Couplage est défini en amont de la Limite de Propriété.

Les Conditions Particulières de la Convention de Raccordement indiquent les Postes de Livraison concernés et les dispositions retenues. Ces dispositions sont également indiquées dans la Convention d'Exploitation.

#### **4.15 Prise et cessation de charges**

Conformément à la réglementation, le Demandeur mettra en œuvre un dispositif permettant de limiter la vitesse de montée et de baisse de puissance de l'Installation de Production sur chacun des Postes de



Livraison. A compter de la mise en service de l'Installation de Production, le réglage du dispositif est fixé à 4 MW/min. Ces réglages sont indiqués dans la Convention d'exploitation.

## **5 Perturbations et continuité de l'alimentation**

### **5.1 Perturbations et continuité de l'alimentation venant du Réseau**

#### **5.1.1 Engagements standards du Distributeur**

Les engagements du Distributeur en termes de qualité de l'onde (fluctuations rapides et lentes, déséquilibres et fréquence) et de continuité de fourniture (coupures sur travaux et coupures hors travaux) applicables au Point De Livraison, ainsi que les modalités d'interruption de service ou de diminution de capacités d'injection sont décrits dans le Contrat d'Accès au Réseau Public de Distribution HTA en Injection et sont déclinés en fonction de la zone d'alimentation. Les dispositions du CARD-I prévalent sur les dispositions de la Convention de raccordement.

Les Conditions Particulières de la Convention de Raccordement peuvent toutefois stipuler que les limites réglementaires aux perturbations générées par l'Installation de Production sont applicables à un Point Commun de Couplage situé en amont de la Limite de Propriété. En contrepartie, le Distributeur s'engagera à ce Point Commun de Couplage sur le niveau maximal de cette perturbation venant du Réseau Public de Distribution HTA. Dans ce cas, le Distributeur ne peut être tenu responsable des dommages causés au Demandeur en cas de dépassement au Point de Livraison des niveaux standards d'engagement mentionnés dans le Contrat concernant l'accès au RPD et son utilisation.

La zone d'alimentation et la tension contractuelle sont définies aux Conditions Particulières de la Convention de Raccordement.

#### **5.1.2 Engagements du Distributeur spécifiques au raccordement de l'Installation de Production**

Les engagements portent sur :

- les effacements dus aux congestions sur le Réseau y compris le Réseau de Transport,
- sur les indisponibilités avec ou sans coupure en situation transitoire,
- ainsi que les indisponibilités du réseau d'évacuation avec ou sans coupure pour interventions de maintenance, renouvellement ou adaptation.

Pour les installations de production raccordées par un départ direct au poste-source HTB/HTA du Distributeur, un incident majeur au poste-Source (probabilité très faible de  $7,2 \times 10^{-3}$  par an) sur le transformateur ou la rame HTA peut conduire à une limitation ou une suspension totale des injections pendant plusieurs semaines. Un tel incident est assimilable à un cas de force majeure.

Les limitations en injection prévues aux conditions particulières, les coupures très brèves (inférieures à 1seconde), les creux de tension, les harmoniques et les surtensions impulsionnelles ne font l'objet d'aucun engagement de la part du Distributeur.

Seules les coupures ou limitations en injection liées aux incidents pour lesquels le Distributeur a pris des engagements, pourront faire l'objet le cas échéant d'indemnisation en cas de dépassements des dits engagements.

Ces engagements sont décrits dans les Conditions générales du Contrat d'Accès au Réseau en injection.

#### **5.1.3 Tenue de l'Installation de Production en Régime Normal et en Régime Perturbé**

Conformément à l'article 12 de l'arrêté du 23 avril 2008, l'Installation de Production du Demandeur doit être conçue pour pouvoir fonctionner en permanence dans des conditions normales de fréquence et de tension sur le Réseau et pendant au moins vingt minutes sans perte de puissance supérieure à 5 %

lorsque la tension (U) au Point De Livraison s'écarte de la tension contractuelle (Uc) comme suit :  $0,9 U_c \leq U < 0,95 U_c$  ou  $1,05 U_c \leq U < 1,1 U_c$ .

Dans le cadre du Décret N° 2008-386 du 23 avril 2008, tout producteur, dont la Pmax de son installation de production est supérieure ou égale à 5MW, doit respecter les prescriptions de tenue en régime perturbé dont les modalités d'application sont détaillées dans la Documentation Technique de Référence de GEREDIS DEUX-SÈVRES.

La Tenue en Régime Perturbé de l'Installation de Production du Demandeur constitue une obligation de résultats qui engage la responsabilité du Demandeur dans les conditions prévues à l'article 8 des présentes Conditions Générales.

## 5.2 Perturbations générées par l'Installation de Production

Le Distributeur vérifiera, conformément à sa Documentation Technique de Référence publiée à la date de signature des Conditions Particulières de la Convention de Raccordement et aux éléments techniques précisés dans les Fiches de Collecte, que l'Installation de Production du Demandeur respecte les prescriptions réglementaires en vigueur, lors de la mise en service et pendant la durée du raccordement au Réseau Public de Distribution de l'Installation de Production objet de la Convention de Raccordement.

Au titre de la Convention de Raccordement, les dispositions constructives et organisationnelles de l'Installation de Production doivent permettre au Demandeur de limiter les perturbations qu'elle génère sur le Réseau Public de Distribution aux niveaux réglementaires fixés par l'arrêté du 23 avril 2008. Ces niveaux réglementaires sont applicables au Point de Livraison défini aux Conditions Particulières de la Convention de Raccordement.

D'autre part, l'Installation de Production doit être conforme aux obligations réglementaires et aux normes relatives à la compatibilité électromagnétique des installations de production raccordées sur le réseau public de distribution HTA, en vigueur.

La limitation des perturbations que l'Installation de Production génère sur le Réseau Public de Distribution de par ses dispositions constructives et organisationnelles constitue une obligation de résultats qui engage la responsabilité du Demandeur dans les conditions prévues à l'article 8 des Conditions Générales.

Les limites réglementaires à respecter sont rappelées en annexe des Conditions Particulières de la Convention de Raccordement.

## 5.3 Obligation de prudence du Demandeur

Si le Demandeur le sollicite, le Distributeur lui adresse les informations sur les conditions de qualité et de continuité de l'alimentation électrique de son installation de production, sur leurs évolutions envisageables ainsi que sur les mesures habituelles que le Demandeur peut prendre pour minimiser les conséquences des aléas de distribution, tout particulièrement s'il a subi des dommages suite à une perturbation électrique.

Il appartient au Demandeur, dûment informé des aléas, de prendre les mesures économiquement raisonnables et techniquement efficaces pour en minimiser, dans la mesure du possible, les conséquences sur son installation de production. Il peut s'agir, à titre d'exemples, de l'optimisation des schémas électriques, de la pose de dispositifs d'arrêt d'urgence, de la mise en place d'onduleurs ou de groupes de sécurité.

## 6 Mise en service de l'Installation de Production

Avant toute mise en service de son installation de production, le Demandeur adresse à GEREDIS DEUX-SÈVRES une demande écrite précisant l'échéancier des mises sous tension souhaitées en précisant s'il s'agit d'une mise sous tension pour essai ou de mise en service définitive.

Les prestations relatives à la mise en service de l'Installation de Production sont facturées conformément au Catalogue des Prestations publié sur le site Internet [www.geredis.fr](http://www.geredis.fr).

L'acceptation sans réserves et la ratification de la Convention de Raccordement sont impératives avant toute mise en service de l'Installation de Production.

## 6.1 Contrôle de performances des installations de production raccordées aux réseaux publics d'électricité HTA

Toute installation de production pour laquelle la Proposition Technique et Financière a été acceptée après l'entrée en vigueur de l'arrêté du 6 juillet 2010 précisant les modalités du contrôle des performances des installations de production raccordées aux réseaux publics d'électricité en moyenne tension (HTA) et en haute tension (HTB), doit faire l'objet d'un contrôle de performances avant sa mise en service.

Il existe trois types de contrôle :

- a) Un contrôle à effectuer avant la première mise en service de toute nouvelle installation de production ou, le cas échéant, avant la remise en service s'il s'agit d'une installation de production déjà raccordée ayant subi une modification substantielle<sup>2</sup> ou ayant été arrêtée<sup>3</sup> pendant plus de deux ans.
- b) Un contrôle à effectuer périodiquement au cours de la vie de l'Installation de Production pour vérifier le maintien dans le temps des performances initiales.
- c) Un contrôle à effectuer ponctuellement, après constatation d'un dysfonctionnement d'une installation de production.

Les modalités de réalisation des trois types de contrôle à effectuer en application des articles 8, 12 et 16 bis du décret du 23 avril 2008 modifié sur les installations de production raccordées en moyenne tension (HTA) à un réseau public d'électricité sont définies dans la Documentation Technique de Référence.

## 6.2 Convention d'Exploitation

La conclusion d'une Convention d'Exploitation avec le Demandeur est obligatoire avant toute mise sous tension de l'Installation de Production du Demandeur. A compter de son envoi le Distributeur, le délai de validité de la Convention d'Exploitation est de trois mois. Elle est adressée au Demandeur après la signature de la Convention de Raccordement.

La Convention d'Exploitation précise les règles permettant l'exploitation de l'Installation de Production en cohérence avec les règles d'exploitation du Réseau Public de Distribution et a pour objectifs :

- de définir les relations de service entre les responsables du Distributeur et du Demandeur plus particulièrement chargés de l'exploitation et de l'entretien des installations de productions concernées,
- de préciser les principales règles d'exploitation à observer, tant en régime normal de fonctionnement qu'en situations perturbées ou en cas d'anomalies, notamment la mise en œuvre d'éventuels effacements,
- de spécifier certaines dispositions particulières du schéma d'alimentation, notamment les limites de propriété et d'entretien, les droits de manœuvre, les réglages des protections,

---

<sup>2</sup> L'article 2 de l'Arrêté du 23 avril 2008 modifié définit la modification substantielle comme :

- toute modification qui a pour effet de majorer de 10 % ou plus, la puissance Pmax, à elle seule ou en s'ajoutant à de précédentes augmentations de puissance intervenues depuis le raccordement initial ;

- les investissements de rénovation mentionnés à l'article 9 ter du décret du 10 mai 2001

<sup>3</sup> Installation n'ayant pas injecté son énergie sur le Réseau de Distribution Public pendant 2 ans et plus ou pour lesquelles le contrat d'accès au réseau a été suspendu pendant 2 ans et plus.

- les vérifications auxquelles sera soumise l'Installation de Production avant la mise en service et durant son exploitation, pour attester de son respect à la législation à laquelle elle est soumise et aux caractéristiques déclarées dans la Convention de Raccordement.

Si le Demandeur confie l'exploitation de l'Installation de Production à un tiers, la Convention d'Exploitation peut être conclue entre GEREDIS DEUX-SÈVRES et l'exploitant dûment mandaté au nom et pour le compte du Demandeur. Le Demandeur s'engage, par la Convention de Raccordement, à mettre à la disposition de son exploitant tous les renseignements et documents nécessaires à la réalisation de sa mission et dégage, dès à présent, le Distributeur de toute obligation de confidentialité vis-à-vis de celui-ci.

En outre, le Demandeur s'engage à ne pas se prévaloir, vis-à-vis du Distributeur, des accords qu'il a conclus avec son exploitant pour tenter de se soustraire à ses responsabilités lors de la survenance de dommages en cours d'exploitation.

### 6.3 Préparation à la mise en service de l'Installation de Production

Pour procéder à la mise en service du Poste de Livraison de l'Installation de Production (avec consommation limitée aux auxiliaires de production), le Demandeur fournit à GEREDIS DEUX-SÈVRES le(s) rapport(s) de vérification vierge de toute remarque délivré(s) par un organisme ou vérificateur accrédité, ou bien, l'attestation de conformité de l'Installation de production prévue par le décret n°72-1120 du 14 décembre 1972 modifié, établie par l'installateur et visée par l'organisme de contrôle agréé par l'arrêté du 17 octobre 1973 portant sur l'ensemble de l'Installation de Production (Poste de livraison HTA et installation intérieure).

D'autre part, toute mise en service est conditionnée à l'ensemble des conditions suivantes :

- à la complète réalisation des travaux prévus dans le respect des prescriptions décrites dans la Convention de Raccordement,
- à la cohérence entre l'Installation de Production et les fiches de Collecte jointe en annexe des Conditions Particulières de la Convention de Raccordement,
- à la réception sans réserves du Poste de Livraison par le Distributeur,
- à la signature des Conditions Particulières de la Convention de Raccordement,
- à la signature d'une Convention d'Exploitation,
- à la signature du CARD-I et du choix d'une option pour le soutirage des auxiliaires
- au paiement du solde des travaux de raccordement y compris l'éventuelle quote-part pour les installations relevant d'un S3RRRER,
- à la réception de l'accord de rattachement de l' (ou des) installation(s) de production à raccorder à un périmètre de responsable d'équilibre (RE) effectif au moment de la mise en service,
- à la signature et à la prise d'effet des contrats concernant l'accès au RPD et son utilisation,
- au contrôle par le Distributeur de la conformité des ouvrages aux normes en vigueur et aux exigences réglementaires, en particulier de l'arrêté du 6 juillet 2010 précisant les modalités de contrôle des performances des installations de production,
- à la vérification de l'ensemble des fonctionnalités de téléconduite de l'installation depuis le centre de conduite du Distributeur jusqu'à l'Installation de Production en fonctionnement, via le DEIE et le Dispositif d'automatisme de conduite et de surveillance de l'Installation de Production,
- les cas échéant, au contrat de soutirage pour subvenir à ces besoins,
- à la fourniture de l'attestation d'assurance responsabilité civile du Demandeur telle que définie à l'article 9.

Les Conditions Particulières de la Convention de Raccordement indiquent les dates prévisionnelles de mise en service de l'Installation de Production et éventuellement, des différentes tranches la constituant, sous réserve que les conditions évoquées ci-dessus soient satisfaites. A défaut, de nouvelles dates seront convenues entre le Demandeur et le Distributeur, à partir de la date de réalisation de la dernière condition requise.

#### **6.4 Cas particulier de la mise en service anticipée de l'Installation de Production**

Si, d'un commun accord entre les Parties, la mise en service de l'Installation de Production est effectuée en situation provisoire de réseau, les clauses prévues à l'article 6.3 s'appliquent. En outre :

- une Convention d'Exploitation est rédigée pour chaque phase de mise à disposition des ouvrages, en tant que de besoin ;
- un échéancier personnalisé de paiement des travaux de raccordement sera établi aux Conditions Particulières de la Convention de Raccordement, qui s'exécute selon les modalités prévues aux Conditions Particulières de la Convention de Raccordement ;
- un avenant à la Convention de Raccordement est réalisé décrivant les travaux supplémentaires nécessaires et la Puissance de Raccordement autorisée pour chaque phase de mise à disposition des Ouvrages de Raccordement.

#### **6.5 Cas particulier de la demande de mise sous tension pour essais des auxiliaires de l'Installation de Production**

Certaines vérifications ou contrôles, sur les installations électriques intérieures sont nécessaires à l'obtention des attestations (attestations de conformité visée par CONSUEL...) et nécessitent que les installations électriques soient sous tension préalablement à la mise en service.

La mise sous tension pour essais des auxiliaires de l'Installation de Production est limitée à la réalisation des vérifications et des travaux de mise en conformité.

La mise sous tension pour essais est effectuée en utilisant le raccordement définitif pour une période justifiée par la seule durée des essais.

Les modalités de la réalisation de la mise sous tension pour essai sont décrites dans le Catalogue des Prestations de GEREDIS DEUX-SÈVRES.

Cette mise sous tension pour essais n'intervient que si toutes les conditions suivantes sont remplies :

- à la complète réalisation des travaux prévus y compris le Dispositif de Comptage dans le respect des prescriptions décrites dans les présentes Conditions Générales,
- à la réception sans réserve des installations électriques du Poste de Livraison par le Distributeur,
- au contrôle par le Distributeur de la conformité des Ouvrages aux normes en vigueur et aux prescriptions du Distributeur mentionnées aux articles 4 et 5 des Conditions Générales de la Convention de Raccordement,
- au paiement du solde des travaux de raccordement et de l'éventuelle quote-part des ouvrages à créer au titre su SRRRER,
- à l'engagement du Demandeur de fournir une attestation de conformité avant l'achèvement de la période de mise sous tension pour essai,
- à la signature d'une Convention d'Exploitation et de la Convention de Raccordement,
- à la réception par GEREDIS DEUX-SÈVRES d'un Accord de Rattachement au périmètre d'un Responsable d'Equilibre pour les flux injectés et soutirés au Réseau,

- le cas échéant, la fourniture du récépissé de la déclaration d'exploiter ou du document valant récépissé de la déclaration d'exploiter au sens du décret n°2000-877 du 7 septembre 2000 modifié, dont la copie sera jointe.

Cette mise sous tension pour essai est accordée par le Distributeur pour une durée limitée fixée d'un commun accord entre les Parties, mais ne pouvant excéder un mois. Cette mise sous tension pour essai doit être formalisée par un engagement du Demandeur à l'aide de l'imprimé « *mise sous tension pour essais d'installations électriques de bâtiments commerciaux, industriels, administratifs* », disponible dans la Documentation Technique de Référence du Distributeur publiée sur le site Internet [www.geredis.fr](http://www.geredis.fr), reconnaissant notamment le caractère précaire de son alimentation et la possibilité, pour le Distributeur, de suspendre de plein droit la Convention de Raccordement en cas de non-respect, par le Demandeur, de son engagement après mise en demeure par lettre recommandée avec demande d'avis de réception de la part de GEREDIS DEUX-SÈVRES restée sans effet pendant 15 jours à compter de sa réception.

## 6.6 Cas particulier des essais d'injection pour une installation de production

Lorsque des essais d'injection sont requis, en particulier dans le cadre du contrôle des performances de l'Installation de Production, ou de la vérification de l'ensemble des fonctionnalités de téléconduite de l'Installation de Production, le Demandeur adresse au Distributeur un courrier précisant la période souhaitée, la Puissance maximale Injectée au Réseau et le planning prévisionnel des essais.

L'accord du Distributeur est conditionné :

- à la signature des Conditions Particulières de la Convention de Raccordement,
- à la complète réalisation des travaux prévus dans le respect des prescriptions décrites dans la Convention de Raccordement et au paiement du solde des travaux de raccordement de l'éventuelle quote-part des ouvrages à créer au titre du SRRRER,
- à la réception sans réserves du Poste de Livraison par GEREDIS DEUX-SÈVRES,
- à la signature d'une Convention d'Exploitation,
- à la réception par GEREDIS DEUX-SÈVRES d'un accord de rattachement à un périmètre de responsable d'équilibre (RE) effectif au moment des essais (date de signature des contrats permettant l'accès au réseau pour l'injection), à la prise d'effet des contrats concernant l'accès au RPD et son utilisation,
- à la satisfaction des dispositions des articles L311-1, L311-5, L311-6 et L312-2 du code de l'énergie permettant au Distributeur d'autoriser l'accès au réseau pour son Installation de Production en application de l'article L111-93 du code de l'énergie,
- à la fourniture de l'attestation d'assurance responsabilité civile du Producteur telle que définie à l'article 9,
- à la fourniture du(des) rapport(s) de vérification vierge de toute remarque délivré(s) par un organisme ou vérificateur accrédité, ou bien, l'attestation de conformité de l'Installation de Production prévue par le décret n°72-1120 du 14 décembre 1972 modifié, établie par l'installateur et visée par l'organisme de contrôle agréé par l'arrêté du 17 octobre 1973 portant sur l'ensemble de l'Installation de Production (Poste de livraison HTA et installation intérieure).

## 7 Contribution financière et délai de mise à disposition du raccordement

Le délai prévisionnel de mise à disposition du raccordement et le montant de la contribution au coût du raccordement à la charge du Demandeur figurent dans les Conditions Particulières de la Convention de Raccordement.

Ce délai tient compte de la réalisation des éventuels Ouvrages hors périmètre de facturation (adaptation du réseau HTB) et est établi à partir des conditions préalables qui sont précisées à l'article 3.5. Ce délai est soumis à la levée des réserves précisées à l'article 7.5.

La Convention de Raccordement précisera, s'il y a lieu, si les coûts et les délais annoncés sont susceptibles d'être influencés par des demandes de raccordement antérieures pour lesquelles une Convention de Raccordement n'a pas encore été signée

## **7.1 Périmètre de facturation des Ouvrages de Raccordement**

### **7.1.1 Cas des installations de production ne relevant pas d'un SRRRER**

Le barème de raccordement, approuvé par la CRE, présente les modalités et les prix pour la facturation de l'opération de raccordement des utilisateurs du Réseau Public de Distribution géré par GEREDIS DEUX-SÈVRES.

Le barème est accessible à l'adresse Internet [www.geredis.fr](http://www.geredis.fr). Le document peut être communiqué au Demandeur à sa demande écrite et à ses frais.

Le raccordement de l'Installation de Production peut nécessiter l'adaptation d'ouvrages situés hors du périmètre de facturation. Ces derniers sont à la charge financière du Distributeur ou du SIEDS.

### **7.1.2 Cas des installations de production relevant d'un SRRRER**

Pour les installations de production relevant d'un SRRRER, le prix du raccordement facturé au Demandeur est calculé selon les modalités publiées dans la Documentation Technique de Référence. Le Demandeur est redevable du coût des ouvrages propres et d'une quote-part du coût des ouvrages à créer en application du SRRRER.

Le raccordement de l'Installation de Production peut nécessiter l'adaptation d'ouvrages situés hors du périmètre de facturation. Ces derniers sont alors à la charge financière du Distributeur ou du SIEDS.

## **7.2 Montant de la contribution**

Le coût des Ouvrages de Raccordement est déterminé par le SIEDS et, le cas échéant, complété d'un devis d'un gestionnaire de réseau.

Le montant détaillé de la contribution au raccordement de l'Installation de Production et les conditions de paiement, sont indiqués dans les Conditions Particulières de la Convention de Raccordement.

## **7.3 Présentation de la contribution**

### **7.3.1 Conditions financières du raccordement**

Les conditions financières du raccordement, établies par le SIEDS à l'attention du Demandeur, sont présentées dans les Conditions Particulières de la Convention de Raccordement.

Pour formaliser son acceptation, le Demandeur doit retourner signée, sans modification ni réserve, les Conditions Particulières de la Convention de Raccordement et accompagné le cas échéant du complément d'acompte précisé dans ces dernières.

### **7.3.2 Proposition Technique et Financière**

En amont de la présente convention de raccordement, la demande de raccordement fait l'objet d'une Proposition Technique et Financière (PTF) comprenant les éléments techniques et financiers de la solution de raccordement envisagée, assortis d'une marge d'incertitude et le cas échéant de réserves sur le montant des travaux, ainsi qu'un échéancier prévisionnel de l'étape de réalisation des travaux et de préparation de la mise en service. Cette Proposition Technique et Financière a été acceptée par le Demandeur, qui, à ce titre, s'est engagé financièrement par le versement d'un acompte.

Après acceptation de la Proposition Technique et Financière par le Demandeur, ayant procédé aux études de terrain et aux consultations d'entreprises sous-traitantes, le montant définitif mis à la charge du Demandeur et la décomposition des coûts sont indiqués dans les Conditions Particulières de la Convention de Raccordement.

## 7.4 Modalités de règlement

A l'achèvement des travaux par le SIEDS et avant toute mise à disposition du raccordement, le solde est réglé par le Demandeur, sans escompte, par chèque libellé à l'attention du trésor public à trente jours calendaires de réception de la facture.

Le régime des taxes sera celui en vigueur à la date d'émission de l'émission de la facture.

### 7.4.1 Pénalités prévues en cas de retard de paiement

#### 7.4.1.1 Dispositions générales

Pour l'application du présent article, le montant de la créance est le montant restant dû de la facture TTC.

A défaut de paiement intégral du raccordement dans le délai fixé dans les conditions particulières, les sommes restant dues seront majorées de plein droit, et sans qu'il soit besoin d'une mise en demeure, des pénalités calculées sur la base du taux d'intérêt appliqué par la Banque Centrale Européenne à son opération de financement la plus récente à la date d'émission de la facture, majoré de dix points de pourcentage. Cet intérêt est dû à compter du jour suivant la date d'échéance jusqu'à la date de paiement effectif de la facture ou à défaut de règlement, jusqu'à la date de résiliation de la Convention de Raccordement.

Si le paiement intégral de toutes les sommes dues n'est pas intervenu dans un délai de vingt jours calendaires à compter de la date d'échéance, le SIEDS peut, sous réserve du respect d'un préavis de 10 jours calendaires à compter de la réception par le Demandeur d'une lettre recommandée avec avis de réception valant mise en demeure, suspendre la Convention de Raccordement, dans les conditions de l'article 10.4, sans préjudice des dommages-intérêts auxquels le SIEDS pourrait prétendre. Dans ce cas, la lettre susvisée indique notamment la date de prise d'effet de la suspension de la Convention de Raccordement.

Conformément aux dispositions de l'article 10.4 des Conditions Générales, seul le paiement intégral par le Demandeur de toutes les sommes dues et des intérêts de retard y afférents entraîne la fin de la suspension de la Convention de Raccordement.

#### 7.4.1.2 Dispositions spécifiques à l'état, aux collectivités territoriales et établissements publics locaux

Les pénalités sont calculées sur la base du taux d'intérêt appliqué par la Banque Centrale Européenne à son opération de financement la plus récente à la date d'émission de la facture, majoré de sept points de pourcentage.

### 7.4.2 Révision du montant de la contribution

Les prix figurant dans les Conditions Particulières de la Convention de Raccordement sont établis aux conditions économiques et fiscales en cours à la date de signature de la Convention de Raccordement, c'est-à-dire les valeurs des indices publiés par le Bulletin Officiel de la Concurrence et de la Consommation (BOCC) et les taux d'imposition à la valeur ajoutée à cette date. Ils sont fermes et non révisables si l'ensemble des travaux prévus dans les Conditions Particulières de la Convention de Raccordement sont achevés dans le délai précisé dans les Conditions Particulières de la Convention de Raccordement.

Si, du fait du Demandeur, les travaux se poursuivent au-delà de ce délai, le montant de la contribution au coût du raccordement, sous déduction de l'acompte versé le cas échéant, est révisé selon l'évolution des prix contenu dans le barème de raccordement.



## 7.5 Réserves sur le délai de mise à disposition du raccordement

La mise à disposition des Ouvrages de Raccordement réalisés sous la maîtrise d'ouvrage du SIEDS ou de gestionnaires de réseaux à la date prévue reste soumise à la levée des réserves suivantes :

- l'aboutissement des procédures administratives (délais d'obtention des autorisations administratives, recours contentieux...) dans un délai compatible avec la date de mise à disposition du raccordement prévue,
- la signature des conventions de passage des Ouvrages de Raccordement entre les maîtres d'ouvrages et le ou les propriétaires des terrains empruntés, y compris ceux du Demandeur,
- l'absence de demande des autorités administratives ou des personnes de droit privé compétentes de modification du tracé des Ouvrages objets du présent paragraphe, d'adjonctions de matériel ou de travaux complémentaires sur ces Ouvrages,
- la mise à disposition par le Demandeur des aménagements de passage de câbles dans les terrains de ce dernier,
- la mise à disposition et accessibilité du Poste de Livraison par le Demandeur,
- la possibilité de réaliser les consignations des ouvrages du Réseau Public de Transport nécessaires à la réalisation des travaux suivant le programme prévisionnel prévu initialement par RTE ; ce programme prévisionnel figure aux Conditions Particulières de la Convention de Raccordement,
- la possibilité de réaliser les consignations des Ouvrages du Réseau Public de Distribution et éventuellement du Réseau Public de Transport, nécessaires à la réalisation des travaux suivant le programme prévisionnel prévu par le Distributeur; ce programme prévisionnel figure aux Conditions Particulières de la Convention de Raccordement,
- des aléas non signalés liés, notamment à l'encombrement du sous-sol ou aux conditions climatiques, d'intensité ou de durée telles qu'ils empêchent l'exécution des travaux de réalisation des ouvrages,
- une modification de la réglementation imposant des contraintes, notamment en termes de délais quant à la réalisation des Ouvrages du Raccordement.
- D'une modification du fait du Demandeur

Si toutes ces réserves ne peuvent être levées, la Convention de Raccordement fera l'objet d'une révision selon les dispositions de l'article 10.2 des Conditions Générales.

## 8 Responsabilités

### 8.1 Régimes de responsabilité

Dans le cadre de l'exécution de la Convention de Raccordement, lorsqu'une Partie est reconnue responsable vis à vis de l'autre en application des articles ci-dessous, elle est tenue de réparer pécuniairement l'ensemble des dommages directs et certains causés à l'autre Partie, dans la limite du préjudice réellement subi par l'autre Partie, qui résulteraient du non-respect d'engagements, d'erreurs ou d'omissions qui lui sont imputables ou qui sont imputables à ses co-contractants dans les conditions de l'article 8.2 ci-dessous.

En revanche, les Parties ne sont en aucune circonstance responsables l'une vis à vis de l'autre pour les dommages indirects.

### 8.2 Cas particulier dans le cas du raccordement indirect

Dans le cas d'un raccordement indirect d'une Installation de Production (dite « hébergé ») sur une Installation de Production et/ou de consommation déjà raccordée au réseau et détentrice d'un CARD

(dite « hébergeur ») l'hébergeur et l' (ou les) hébergé(s) seront solidairement responsables vis-à-vis d'Enedis de l'ensemble des obligations mises à la charge de l'hébergeur et de l' (ou des) hébergé(s).

L'hébergeur et l' (ou les) hébergé(s) détermineront d'un commun accord un groupement solidaire, responsable pour le compte de l'hébergeur et de l' (ou des) hébergé(s), de l'ensemble des échanges d'informations entre Enedis d'une part et l'hébergeur et l' (ou les) hébergé(s) d'autre part.

### 8.3 Procédure de réparation

La Partie victime d'un dommage qu'elle attribue à une faute de l'autre Partie est tenue, afin d'obtenir réparation de ce dommage, d'informer cette Partie de l'existence d'un préjudice. Afin de faciliter le traitement d'une demande d'indemnisation, il est conseillé d'adresser sa réclamation par lettre recommandée avec avis de réception dans un délai de vingt (20) jours calendaires à compter de la survenance du dommage ou de la date à laquelle elle en a eu connaissance, ceci afin de permettre d'accélérer le traitement de la demande, et de faciliter la recherche des éléments sur les circonstances de l'incident, et de collecter les justificatifs relatifs au préjudice subi.

La Partie victime du dommage doit également adresser, par lettre recommandée avec avis de réception, une demande de réparation à l'autre Partie dans un délai de trois (3) mois à compter du jour où le dommage est survenu. Cette demande doit être accompagnée d'un dossier démontrant de manière indiscutable, à l'aide de toutes pièces et documents nécessaires, l'existence de son droit à réparation.

Ce dossier contient notamment :

- le fondement de sa demande,
- l'existence et l'évaluation précise des dommages poste par poste,
- la preuve du lien de causalité entre l'incident et le dommage occasionné.

La Partie mise en cause ou son assureur doit, dans un délai de trente (30) jours calendaires à compter de la réception de la demande de réparation susvisée, répondre par lettre recommandée avec avis de réception.

Cette réponse peut faire part :

- d'une demande de délai supplémentaire pour rassembler les éléments nécessaires au dossier ;
- d'un refus d'indemnisation. Dans ce cas, la Partie victime peut mettre en œuvre la procédure de contestation prévue à l'article 10.8 des présentes Conditions Générales ;
- d'un accord total sur le principe et sur le montant de la réparation. Dans ce cas, la Partie mise en cause ou son assureur doit verser à la Partie victime l'indemnité réclamée (hors TVA) dans un délai de trente jours calendaires à compter de la date de réception de la réponse par la Partie victime. Les Parties déterminent alors ensemble les modalités de paiement les mieux adaptées ;
- ou d'un accord sur le principe de la réparation mais d'un désaccord sur le montant de celle-ci.

Dans ce cas, la Partie mise en cause ou son assureur organise une expertise amiable afin de rechercher un accord dans un délai de trente jours calendaires à compter de la date de réception de la réponse par la Partie victime. En cas d'accord partiel, la Partie mise en cause ou son assureur s'engage à verser à la Partie victime une provision dont le montant correspond à la part non contestée de la demande de réparation. Les Parties déterminent alors ensemble les modalités de paiement les mieux adaptées. Le règlement de cette part doit intervenir dans un délai de trente (30) jours calendaires. Pour la part contestée de la demande de réparation, la Partie victime peut mettre en œuvre la procédure de contestation prévue à l'article 10.8 des Conditions Générales.

La Partie qui estime que la responsabilité d'un tiers doit être mise en cause (par exemple, en cas d'arrachage d'un câble par une entreprise de travaux publics) doit effectuer, à ses frais, toutes les démarches nécessaires à cette mise en cause.

## 8.4 Régime perturbé – Force majeure

### 8.4.1 Définition

Pour l'exécution de la Convention de Raccordement, un événement de force majeure désigne tout événement irrésistible, imprévisible et extérieur, rendant impossible l'exécution de tout ou partie des obligations contractuelles de l'une ou l'autre des Parties.

En outre, il existe des circonstances exceptionnelles, indépendantes de la volonté du SIEDS et du Distributeur et non maîtrisables en l'état des techniques, qui sont assimilées par les Parties à des événements de force majeure pouvant conduire dans certains cas à des perturbations dans l'acheminement de l'électricité aux Points De Livraison voire à des délestages partiels. Ces circonstances, caractérisant le régime perturbé, sont les suivantes :

- les destructions volontaires dues à des actes de guerre, émeutes, pillages, sabotages, attentats ou atteintes délictuelles ;
- les dommages causés par des faits accidentels et non maîtrisables, imputables à des tiers, tels qu'incendies, explosions ou chutes d'avions ;
- les catastrophes naturelles au sens de la loi n°82-600 du 13 juillet 1982, c'est à dire des dommages matériels directs ayant pour cause déterminante l'intensité anormale d'un agent naturel, lorsque les mesures habituelles à prendre pour prévenir ces dommages n'ont pu empêcher leur survenance ou n'ont pu être prises ;
- les phénomènes atmosphériques irrésistibles par leur cause et leur ampleur et auxquels les réseaux électriques, et notamment aériens, sont vulnérables (ex. : givre, neige collante, tempête), dès que, lors d'une même journée et pour la même cause au moins 30 000 Clients, alimentés par le Réseau Public de Transport et/ou par les Réseaux Publics de Distribution sont privés d'électricité ;
- les délestages rendus nécessaires au titre du maintien du service prioritaire prévu par l'arrêté du 5 juillet 1990 modifié fixant les consignes générales de délestage sur les réseaux électriques ;
- les mises hors service d'Ouvrages imposées par les pouvoirs publics pour des motifs de défense ou de sécurité publique ;
- les délestages imposés par les grèves du personnel dans la seule hypothèse où elles revêtent les caractéristiques de la force majeure ;
- l'indisponibilité soudaine, fortuite et simultanée de plusieurs installations de production raccordées au Réseau Public de Transport et au Réseaux Publics de Distribution, conduisant à l'impossibilité de subvenir aux besoins de la consommation nationale dans le respect des règles relatives à l'interconnexion des différents réseaux nationaux d'électricité.

### 8.4.2 Régime juridique

Les Parties n'encourent aucune responsabilité et ne sont tenues d'aucune obligation de réparation au titre des dommages subis par l'une ou l'autre du fait de l'inexécution ou de l'exécution défectueuse de tout ou partie de leurs obligations contractuelles, lorsque cette inexécution ou cette exécution défectueuse est strictement et exclusivement due à un cas de force majeure ou à l'une des circonstances exceptionnelles énumérées ci-dessus. Les obligations contractuelles des Parties, à l'exception de celle de confidentialité prévue à l'article 10.7, sont alors suspendues pendant toute la durée de l'événement de force majeure ou de la circonstance exceptionnelle.

La Partie qui désire invoquer l'événement de force majeure informe l'autre Partie par tout moyen, dans les meilleurs délais, de la nature de l'événement de force majeure invoqué et de sa durée probable.

La Partie qui invoque un événement de force majeure a l'obligation de mettre en œuvre tous les moyens dont elle dispose pour en limiter sa portée et sa durée.

Si à l'expiration d'un délai de 3 mois à compter de la déclaration du cas de force majeure ou de la circonstance exceptionnelle assimilable à un cas de force majeure, la Partie qui a déclaré le cas de force majeure n'est toujours pas en mesure d'exécuter ses obligations contractuelles, chacune des Parties peut résilier totalement ou partiellement la Convention de Raccordement par l'envoi à l'autre Partie d'une lettre recommandée avec demande d'avis de réception, sans qu'il en résulte un quelconque droit à indemnité pour l'autre Partie. La résiliation sera effective selon les modalités définies à l'article 10.6 des présentes Conditions Générales.

## 8.5 Garanties contre les revendications des tiers

Au cas où l'inobservation de l'une quelconque de ses obligations par l'une des Parties engagerait la responsabilité de l'autre Partie, la Partie fautive s'engage à garantir l'autre Partie contre tout recours intenté par des tiers sur ce fondement.

## 9 Assurance

Les Parties s'engagent à souscrire auprès de compagnies d'assurances notoirement solvables et à conserver pendant toute la durée de la Convention de Raccordement, une assurance responsabilité civile couvrant tous les dommages corporels, matériels et immatériels susceptibles de survenir du fait ou à l'occasion de l'exécution de la Convention de Raccordement, ou imputables au fonctionnement de leurs installations respectives.

Chaque Partie peut demander à l'autre Partie, par tout moyen, les attestations d'assurances correspondantes qui doivent mentionner notamment l'objet de la garantie et les montants garantis. Si, sur demande expresse du SIEDS, le Demandeur refuse de produire lesdites attestations, le SIEDS peut, sous réserve du respect d'un préavis de dix jours calendaires à compter de la réception par le Demandeur d'une mise en demeure adressée par lettre recommandée avec avis de réception, suspendre la Convention de Raccordement, dans les conditions de l'article 10.4 des présentes Conditions Générales. Dans ce cas, la mise en demeure indique notamment la date de prise d'effet de la suspension de la Convention de Raccordement.

## 10 Exécution de la Convention de Raccordement

Pendant toute la période de raccordement, le Demandeur a l'obligation de maintenir l'Installation de Production conforme aux termes de cette Convention de Raccordement et à la réglementation applicable ; le SIEDS a obligation de tenir à la disposition du Demandeur les capacités du raccordement décrites dans la Convention de Raccordement.

### 10.1 Adaptation de la Convention de Raccordement

Dès l'entrée en vigueur de textes législatifs ou réglementaires en relation avec l'objet de la Convention de Raccordement, ceux-ci s'appliquent de plein droit à la Convention de Raccordement dès lors qu'ils sont d'ordre public.

Par ailleurs, en cas de modification substantielle de l'environnement légal, réglementaire conduisant à la nécessité de revoir tout ou partie des dispositions de la Convention de Raccordement, les Parties conviennent de se rencontrer afin de la rendre conforme et adaptée aux nouvelles règles en vigueur.

En cas d'événement, notamment de nature économique ou commerciale, survenant après l'entrée en vigueur de la Convention de Raccordement, entraînant une rupture significative dans l'équilibre de la Convention de Raccordement, les Parties se rencontreront afin de procéder à l'examen de la situation ainsi créée et de déterminer en commun les modalités selon lesquelles la Convention de Raccordement pourrait être poursuivie dans des conditions d'équilibre identiques à celles qui ont prévalu au moment de sa signature.

## 10.2 Révision de la Convention de Raccordement

### 10.2.1 Conditions de la révision

La Convention de Raccordement peut faire l'objet d'une révision dans les conditions définies à l'article 10.2.2 des présentes Conditions Générales en tant que de besoin et en particulier :

- en cas de non levée des réserves précisées à l'article 7.5 des Conditions Générales,
- en cas de modification telle que définie à l'article 10.3 des Conditions Générales,
- en cas d'événement nécessitant d'adapter la convention à son nouvel environnement, conformément à l'article 10.1 des Conditions Générales.

### 10.2.2 Modalités et effets de la révision

La Partie à l'origine de la révision envoie à l'autre Partie une Lettre Recommandée avec demande d'Avis de Réception signifiant la demande de révision. Les Parties conviennent de se rapprocher dans un délai maximal de quinze jours à compter de la date de réception de cette lettre pour redéfinir les nouvelles modalités techniques et financières du Raccordement de l'Installation de Production du Demandeur au Réseau Public de Distribution HTA. Si les Parties parviennent à un accord, le SIEDS soumet au Demandeur une nouvelle proposition de solution de raccordement dans le meilleur délai possible, ce dernier n'excédant jamais trois mois.

Si le Demandeur est à l'origine de la révision, ce délai court à partir de la date de réception par le Demandeur de la Lettre Recommandée avec demande d'Avis de Réception envoyée par le SIEDS acceptant les nouvelles caractéristiques de l'Installation de Production soumises par le Demandeur. Si le SIEDS est à l'origine de la révision, ce délai court à partir de la date de réception par le Demandeur de la Lettre Recommandée avec Avis de Réception de demande de révision envoyée par le SIEDS.

Suivant la teneur des modifications à apporter, les Parties conviennent de réviser les termes de la Convention de Raccordement par voie d'avenant ou par résiliation de celle-ci et établissement d'une nouvelle Convention de Raccordement.

Chaque Partie prend à sa charge le montant des adjonctions de matériel ou des travaux complémentaires lui incombant, conformément à l'application des dispositions légales et réglementaires applicables.

Le SIEDS ne peut en aucun cas être tenue pour responsable des dommages causés au Demandeur du fait de la révision de la Convention de Raccordement entraînant un retard sur la mise en service de l'Installation de Production. Toutefois, la responsabilité du SIEDS est susceptible d'être engagée en tout ou partie si le Demandeur rapporte la preuve d'une faute ou d'une négligence du SIEDS.

## 10.3 Modification de la Convention de Raccordement

Toute modification des Ouvrages de Raccordement à l'initiative du SIEDS, ainsi que toute modification de l'Installation de Production à l'initiative du Demandeur ou de son successeur, modifiant les termes de la Convention de Raccordement, doivent faire l'objet d'une concertation entre les Parties préalable à la rédaction d'un avenant aux Conditions Particulières de la Convention de Raccordement et le cas échéant aux Conditions Particulières de la Convention d'Exploitation.

Le Demandeur s'engage à informer le SIEDS par Lettre Recommandée avec Avis de Réception de tout projet de modification des caractéristiques électriques de son installation de production décrite dans les Conditions Particulières de la Convention de Raccordement.

Le SIEDS s'engage à informer le Demandeur par Lettre Recommandée avec Avis de Réception des modifications des caractéristiques électriques des Ouvrages de Raccordement du Réseau Public de Distribution ayant un impact sur les clauses et conditions de la Convention de Raccordement, à l'exception des modifications des caractéristiques électriques des Ouvrages de Raccordement sans impact sur la structure ou la tension du Point De Livraison.

Cependant, le SIEDS se réserve la possibilité d'adapter les Ouvrages de Raccordement pour répondre aux besoins de développement et d'exploitation du Réseau Public de Distribution.

L'information de toute modification entraîne la révision de la Convention de Raccordement dans les conditions indiquées à l'article 10.2 des présentes Conditions Générales de la Convention de Raccordement.

## 10.4 Suspension de la Convention de Raccordement

### 10.4.1 Conditions de la suspension

La Convention de Raccordement peut être suspendue dans les conditions définies à l'article 10.4.2 de plein droit et sans que le Demandeur puisse prétendre à une quelconque indemnité :

- en cas de dépassement de la Puissance de Raccordement en injection ;
- en cas de non-respect par le Demandeur de ses engagements de limitation des perturbations générées par l'Installation de Production tels que définis à l'article 5.2;
- en cas de non-respect de l'engagement pris par le Demandeur dans le cas de la mise sous tension pour essais de l'Installation de Production telle que définie à l'article 6.5;
- en cas de retard de paiement tel que défini à l'article 7.4.1;
- en cas de défaut de production de l'attestation d'assurance telle que prévue à l'article 9;
- en cas de force majeure ou circonstance assimilée telle que définie à l'article 8.4 ;
- si le Demandeur refuse au Distributeur l'accès pour vérification, à ses installations électriques et en particulier au local de Comptage ;
- si, le Demandeur refuse de procéder aux réparations ou renouvellements d'installations électriques, y compris le Dispositif de Comptage, défectueuses ;
- si la Commission de Régulation de l'énergie prononce à l'encontre du Demandeur pour le Site, la sanction d'interdiction temporaire d'accès au Réseau Public de Distribution en application des articles L. 134-27 du Code de l'énergie ;
- conformément aux cahiers des charges de distribution publique d'électricité, dans les cas suivants :
  - injonction émanant de l'autorité compétente en matière d'urbanisme ou de police en cas de trouble à l'ordre public,
  - non justification de la conformité des installations à la réglementation et aux normes en vigueur,
  - danger grave et immédiat porté à la connaissance de GEREDIS DEUX-SÈVRES concessionnaire,
  - modification, dégradation ou destruction volontaire des Ouvrages et Comptages exploités le Distributeur, quelle qu'en soit la cause,
  - usage illicite ou frauduleux de l'énergie, dûment constaté par le Distributeur.

La suspension par le SIEDS de la Convention de Raccordement pour des impératifs de sécurité peut intervenir sans délai. Dans les autres cas, les délais et les modalités de la suspension sont ceux des articles sur la base desquels il est procédé à ladite suspension ; à défaut de telles dispositions, la suspension prend effet dix jours calendaires après l'envoi par le SIEDS d'une lettre recommandée avec accusé de réception.

La Convention de Raccordement est alors suspendue de plein droit et sans que le Demandeur puisse prétendre à une quelconque indemnité ou réparation.

## 10.4.2 Effets de la suspension

La suspension de la Convention de Raccordement entraîne la suspension de l'accès au Réseau Public de Distribution ainsi que la suspension de plein droit du Contrat d'Accès au Réseau Public de Distribution s'il est en vigueur et le cas échéant de la Convention d'Exploitation, selon les modalités retenues par le Distributeur pour interrompre l'accès au Réseau Public de Distribution.

Les obligations contractuelles des Parties, à l'exception de celle de confidentialité prévue à l'article 10.7 et le cas échéant, de révision prévue à l'article 10.2, ne sont plus exécutées pendant la durée de la suspension de la Convention. Les Parties n'encourent aucune responsabilité du fait de l'inexécution de leurs obligations respectives pendant la durée de la suspension

La durée de la suspension est sans effet sur le terme de la Convention de Raccordement et est sans incidence sur les périodes et le décompte du temps mentionnés dans celle-ci.

Par ailleurs la Partie à l'origine de la suspension s'engage à mettre en œuvre tous les moyens afin de faire cesser l'évènement ayant entraîné la suspension et de permettre la reprise des relations contractuelles. Il est expressément convenu entre les Parties que tous les frais de suspension ainsi que les éventuels frais de reprise de l'exécution de la Convention de Raccordement et de l'accès au Réseau Public de Distribution sont à la charge exclusive de la Partie à l'origine de la suspension. S'il s'agit du Demandeur, celui-ci recevra en conséquence une facture spécifique.

Si la suspension de la Convention de Raccordement résulte du non-paiement prévu à l'article 7.4.1 des Conditions Générales, la reprise des relations contractuelles dans les mêmes termes et conditions n'est possible qu'à compter de la réception par le SIEDS du paiement intégral de toutes les sommes dues par le Demandeur.

Si la suspension de la Convention de Raccordement excède une durée de trois mois à compter de la date effective de la suspension, chaque Partie peut résilier la Convention de Raccordement de plein droit, dans les conditions de l'article 10.6.

Nonobstant la suspension et sans préjudice de tout dommage-intérêt qu'elle pourrait demander du fait de cette suspension, le SIEDS peut exercer toute voie et moyen de droit à l'encontre du Demandeur afin de recouvrer les sommes exigibles dans le cadre de la Convention de Raccordement.

## 10.5 Cession de la Convention de Raccordement

La Convention de Raccordement est conclue en fonction des caractéristiques du Site existantes au moment de sa signature.

Elle peut être cédée sous réserve de l'accord préalable et écrit du SIEDS. Les droits et obligations de la Convention de Raccordement s'appliquent de plein droit à tout cessionnaire à compter de la date de cession. La cession donnera lieu à la conclusion d'un avenant entre le SIEDS et le cessionnaire.

En cas de changement d'exploitant du Site sans changement d'activité, la Convention de Raccordement pourra être cédée au nouvel exploitant. A cette fin, le Demandeur s'engage à informer le SIEDS et GEREDIS DEUX-SEVRES, par lettre recommandée avec avis de réception, préalablement à tout changement d'exploitant, de l'identité et de l'adresse du futur exploitant en indiquant notamment le nom, la forme juridique, l'adresse du siège social ainsi que le numéro d'immatriculation au registre du commerce et des sociétés.

En cas de modification de la situation juridique du Demandeur ou du Site, et quelle que soit la nature de cette modification, le Demandeur informe le SIEDS et GEREDIS DEUX-SEVRES dans les meilleurs délais, par lettre recommandée avec Avis de Réception.

## 10.6 Résiliation de la Convention de Raccordement

### 10.6.1 Cas de résiliation anticipée

Chaque Partie peut résilier la Convention de Raccordement de plein droit et sans indemnité dans les cas limitativement énumérés ci-après :

- sur l'initiative du SIEDS, en cas de sortie des Ouvrages de Raccordement du Réseau Public de Distribution géré par GEREDIS DEUX-SÈVRES,
- sur l'initiative du SIEDS, en cas de demande par le Demandeur d'un sursis à l'exécution des travaux supérieur à 3 mois,
- sur l'initiative du Distributeur, en cas de non mise en service de l'Installation de Production deux ans après la mise à disposition des Ouvrages de Raccordement,
- en cas de renonciation par le Demandeur à son projet de raccordement au Réseau Public de Distribution de l'Installation de Production ; dans ce cas le Demandeur doit en informer le SIEDS dans les plus brefs délais,
- en cas de suspension de la Convention de Raccordement d'une durée supérieure à trois mois telle que décrite à l'article 10.4 des Conditions Générales,
- en cas de renonciation par le Demandeur à une nouvelle offre de raccordement dans le cadre d'une révision de la Convention de Raccordement,
- lors la signature par les deux Parties d'une nouvelle Convention de Raccordement l'annulant et la remplaçant.

Cette résiliation de plein droit prend effet quinze (15) jours calendaires après l'envoi, par la Partie à l'initiative de la résiliation, d'une Lettre Recommandée avec Avis de Réception à l'autre Partie.

### 10.6.2 Effets de la résiliation

La résiliation de la Convention de Raccordement entraîne la suppression du raccordement de l'Installation de Production aux frais du Demandeur en l'absence de la signature par les deux Parties d'une nouvelle Convention de Raccordement l'annulant et la remplaçant.

Si, avant la mise à disposition du raccordement de l'Installation de Production, le traitement de la demande de raccordement est interrompu définitivement dans les conditions du paragraphe 10.6.1, les dépenses engagées par le SIEDS lui sont dues. Lorsque les sommes versées par le demandeur sont supérieures au total des dépenses engagées par le SIEDS, le montant de l'acompte lui est remboursé, déduction faite des dépenses engagées par le SIEDS, y compris les frais engagés dans le cadre des études de réalisation.

## 10.7 Confidentialité

Les Parties s'engagent à respecter, notamment dans les conditions du décret n°2001-630 du 16 juillet 2001 modifié relatif à la confidentialité des informations détenues par les gestionnaires de Réseaux Publics de Transport ou de Distribution d'électricité, la plus stricte confidentialité des informations d'ordre économique, commercial, industriel, financier ou technique, dont la communication est de nature à porter atteinte aux règles de concurrence libre et loyale et de non-discrimination et dont elles ont connaissance par quelque moyen que ce soit à l'occasion de l'exécution de la Convention de Raccordement.

La liste des informations dont la confidentialité doit être préservée en application de l'article L. 111-73 du Code de l'énergie est fixée par l'article 1er du décret susvisé.

En outre, chaque Partie détermine, par tout moyen à sa convenance, les autres informations, de tout type et sur tout support, qu'elle considère comme confidentielles.

Pour les informations non visées par le décret susvisé, et dès lors qu'elles n'ont pas fait l'objet d'un engagement de confidentialité tel que prévu à l'alinéa précédent, les Parties s'autorisent à communiquer à des tiers ces informations sous réserve que cette communication soit strictement nécessaire à l'exécution de la Convention de Raccordement.

La Partie destinataire d'une information confidentielle ne peut l'utiliser que dans le cadre de l'exécution de la Convention de Raccordement et ne peut la communiquer à des tiers sans l'accord préalable et écrit de l'autre Partie, et sous réserve que ces tiers prennent les mêmes engagements de confidentialité. La Partie destinataire d'une information confidentielle s'engage à prendre toutes les mesures utiles pour



faire respecter la présente obligation de confidentialité par son personnel. Elle prend, en outre, toutes dispositions pratiques pour assurer la protection physique de ces informations, notamment lors de l'archivage de celles-ci.

Chaque Partie notifie, dans les plus brefs délais, à l'autre Partie toute violation des obligations découlant du présent article.

Les obligations résultant du présent article ne s'appliquent pas :

- si la Partie destinataire de l'information apporte la preuve que celle-ci, au moment de sa communication, était déjà accessible au public ;
- si l'information est sollicitée par une autorité administrative (notamment le Ministre chargé de l'électricité, l'Ingénieur en chef chargé du contrôle, la Commission de régulation de l'énergie, le Conseil de la concurrence) dans le cadre de l'exercice de leurs missions.

De même, l'obligation de confidentialité ne trouve pas à s'appliquer si la Partie destinataire apporte la preuve que, depuis sa communication, cette information a été reçue par elle, d'un tiers, licitement ou est devenue accessible au public.

Les Parties s'engagent à respecter la présente clause de confidentialité pendant toute la durée de la présente convention et pendant une période de trois années suivant l'expiration, la caducité ou la résiliation de celle-ci.

## 10.8 Contestations

Dans le cas de contestation relative à l'interprétation ou à l'exécution des dispositions de la Convention de Raccordement pendant la durée de celle-ci ou lors de sa résiliation, les Parties s'engagent à se rencontrer et à mettre en œuvre tous les moyens pour résoudre cette contestation.

A cet effet, la Partie demanderesse adresse à l'autre Partie, par Lettre Recommandée avec demande d'Avis de Réception, une notification précisant :

- la référence de la Convention de Raccordement (titre et date de signature),
- l'objet de la contestation,
- la proposition d'une rencontre en vue de régler à l'amiable le litige.

Les Parties conviennent expressément que le défaut d'accord, à l'issue d'un délai de trente jours calendaires à compter du début des négociations, constaté par la signature conjointe d'un procès verbal de réunion y faisant référence, vaut échec desdites négociations.

A défaut de règlement amiable du litige, il pourra être soumis à l'appréciation des juridictions compétentes.

Conformément à l'article L. 134-19 du Code de l'énergie, en cas de différend entre les gestionnaires et utilisateurs du Réseau Public de Distribution lié à l'accès au dit réseau ou à son utilisation, notamment en cas de refus d'accès aux Réseaux Publics de Distribution ou de désaccord sur la conclusion, l'interprétation ou l'exécution des contrats, le comité de règlement des différends et des sanctions de la Commission de Régulation de l'Energie peut être saisi par l'une ou l'autre des Parties.

## 10.9 Entrée en vigueur - Durée

La Convention de Raccordement entre en vigueur à la date de la signature des Conditions Particulières de la Convention de Raccordement par les deux Parties. Elle prend fin lorsque les Ouvrages de Raccordement de l'Installation de Production sont dé-raccordés du Réseau Public de Distribution.

En cas de dé-raccordement, les Parties déterminent d'un commun accord la date de réalisation des travaux nécessaires. Le SIEDS indique au Demandeur, par lettre recommandée avec demande d'avis de réception, la durée des travaux et leur coût, étant entendu que tous les frais en résultant sont à la charge du Demandeur, conformément au Catalogue des Prestations de GEREDIS DEUX-SÈVRES. La date d'effet de la suppression effective du raccordement du Site est le jour de la fin des travaux susvisés ; elle

est indiquée à l'issue des travaux par le SIEDS au Demandeur par lettre recommandée avec demande d'avis de réception. Avant cette date, le Point De Livraison est réputé sous tension. En conséquence le Demandeur est entièrement responsable de tout dommage susceptible d'être causé par ses installations de production, nonobstant la résiliation de la Convention de Raccordement.

#### **10.10 Droit applicable – langue de la Convention de Raccordement**

La présente Convention de Raccordement est régie par le droit français.

Nonobstant toutes traductions qui peuvent en être faites, signées ou non, la langue faisant foi pour l'interprétation ou l'exécution de la Convention de Raccordement est le Français.